

E-WHEELS

E2S V2 - E2S V2 PRO - E2S V2 MAX - E3 - E4





NO

For det første, velkommen til E-wheels klubben!

Tusen takk for at du handlet din elsparkesykkel hos oss.

I denne brukermanualen gir vi deg veiledning på hvordan du skal få mest mulig ut av ditt produkt samt generelle krav og tips til vedlikehold. Vi vet det kribler i magen og at du bare vil ut å cruise, men det er viktig at du gjør deg kjent med denne informasjonen før du tar i bruk din splitter nye elsparkesykkel fra E-serien.

INNHold

1. Deleoversikt og tekniske spesifikasjoner

- 1.1 Deleoversikt - E2S V2
- 1.2 Tekniske spesifikasjoner E2S V2
- 1.3 Deleoversikt - E2S V2 Pro
- 1.4 Tekniske spesifikasjoner - E2S V2 Pro
- 1.5 Deleoversikt - E2S V2 MAX
- 1.6 Tekniske spesifikasjoner - E2S V2 MAX
- 1.7 Deleoversikt - E3
- 1.8 Tekniske spesifikasjoner - E3
- 1.9 Deleoversikt - E4
- 1.10 Tekniske spesifikasjoner - E4

2. Sikkerhetsinstruksjoner

3. Hvordan bruke sparkesykkelen

- 3.1 Sette oppe ut av esken
- 3.2 Display & Feilkoder
- 3.3 Kjøreinstruksjoner
 - 3.3.1 Før den tas i bruk
 - 3.3.2 Kjøring
 - 3.3.3 Bremsing

4. Vedlikehold

- 4.1 Dekk
- 4.2 Batteri
- 4.3 Etterstramming
- 4.4 Brems
- 4.5 Lader

5. Hvordan lagre produktet over vinteren

- 5.1 Lagring
- 5.2 Når produktet skal brukes igjen

6. Reklamasjon

- 6.1 Hva innebærer reklamasjonsretten
- 6.2 Hva dekkes ikke
- 6.3 Reklamasjon & servicehenvendelser

7. App - KingSong

8. Kontakt oss

9. Sikker avfallshåndtering

NB! Dette er et kjøretøy og må på lik linje med sykler, motorsykler og biler vedlikeholdes. Les kapittel 4 og 5 for vedlikehold og lagring.

1.1 E2S V2



- 1) LCD-skjerm
- 2) Gass
- 3) Ringeklokke
- 4) Brems hendel
- 5) Frontlykt
- 6) Foldemekanisme
- 7) Krok for feste av styret
- 8) Baklykt
- 9) Bremseskive
- 10) Luftfylt bakdekk
- 11) Luftfylt forhjul
- 12) Støtte (venstre side)
- 13) Motor
- 14) Ladeport (venstre side)
- 15) Baksjerm
- 16) Forskjerm

For reservedeler se www.e-wheels.no

1.2 Tekniske Spesifikasjoner for E2S V2

Modell	V2
Motor	350W Nominell (700W Maks Effekt)
Motor type	DC børsteløs motor
Maksvekt på fører	125kg
Materiale	Aluminiumslegering
Fart	20km/t eller 30km/t
Størrelse når den er satt opp	1130x430x1180mm
Størrelse når den er foldet	1130x430x480mm
Vekt	12kg
Optimal rekkevidde	25km, varierer utifra vekt på fører, hastighet, temperatur, terreng, lufttrykk i dekk, kjøremodus
Bremser	Skivebremse bak + EABS
Bredde på rammen	14.5cm
Volt på batteriet	36V
Batterikapasitet	7.8Ah
Batteri type	Litiumbatterier
Inngangsspenning	AC100-240V
Merkestrøm	1.5A
Ladetid	5.5t
IP-Grad	IP-56
App	Ja
Hjul størrelse	8.5"
Dekk type	8.5" luftfylte dekk
Display	LCD display
Cruise Control Modus	Tilgjengelig

1.3 E2S V2 PRO



- 1) LCD-skjerm
- 2) Gass
- 3) Ringklokke
- 4) Bremseshendel
- 5) Frontlykt
- 6) Foldemekanisme
- 7) Krok for feste av styret
- 8) Baklykt
- 9) Bremseskive
- 10) Luftfylt bakdekk
- 11) Luftfylt forhjul
- 12) Støtte (venstre side)
- 13) Motor
- 14) Ladeport (venstre side)
- 15) Bakskjerm
- 16) Forskjerm

For reservedeler se www.e-wheels.no

1.4 Tekniske Spesifikasjoner for E2S PRO

Modell	Pro
Motor	500W Nominell (1000W Maks Effekt)
Motor type	DC børsteløs motor
Maksvekt på fører	125kg
Materiale	Aluminiumslegering
Fart	20km/t eller 30km/t
Størrelse når den er satt opp	1130x430x1170mm
Størrelse når den er foldet	1130x430x490mm
Vekt	14kg
Optimal rekkevidde	45km, varierer utifra vekt på fører, hastighet, temperatur, terreng, lufttrykk i dekk, kjøremodus
Bremser	Skivebrems bak + EABS
Bredde på rammen	14.5cm
Volt på batteriet	36V
Batterikapasitet	12.8Ah
Batteri type	Litiumbatterier
Inngangsspenning	AC100-240V
Merkestrøm	1.5A
Ladetid	6t
IP-Grad	IP-56
App	Ja
Hjul størrelse	8.5"
Dekk type	8.5" luftfylte dekk
Display	LCD display
Cruise Control Modus	Tilgjengelig

1.5 E2S V2 MAX



- 1) LCD-skjerm
- 2) Gass
- 3) Ringeklokke
- 4) Brems hendel
- 5) Frontlykt
- 6) Foldemekanisme
- 7) Krok for feste av styret
- 8) Baklykt
- 9) Trommelbrems
- 10) Luftfylt bakdekk
- 11) Luftfylt forhjul
- 12) Støtte
- 13) Motor
- 14) Ladeport
- 15) Bakskjerm
- 16) Forskjerm

For reservedeler se www.e-wheels.no

1.6 Tekniske Spesifikasjoner for E2S MAX

Modell	MAX
Motor	600W Nominell (1200W Maks Effekt)
Motor type	DC børsteløs motor
Maksvekt på fører	125kg
Materiale	Aluminiumslegering
Fart	20km/t eller 40km/t
Størrelse når den er satt opp	1170x470x1210mm
Størrelse når den er foldet	1170x470x530mm
Vekt	19kg
Optimal rekkevidde	60km, varierer utifra vekt på fører, hastighet, temperatur, terreng, lufttrykk i dekk, kjøremodus
Bremser	Trommelbrems foran + EABS
Bredde på rammen	17 cm
Volt på batteriet	48V
Batterikapasitet	13.5Ah
Batteri type	Litiumbatterier
Inngangsspenning	AC100-240V
Merkestrøm	2A
Ladetid	7t
IP-Grad	IP-56
App	Ja
Hjul størrelse	10"
Dekk type	10" luftfylte dekk
Display	LCD display
Cruise Control Modus	Tilgjengelig

1.7 E3



- 1) LCD-skjerm
- 2) Gass
- 3) Ringeklokke
- 4) 2x Bremsehendel
- 5) Frontlykt
- 6) Foldemekanisme
- 7) Krok for feste av styrestaget
- 8) Baklykt
- 9) Trommelbrems foran
- 10) Mekanisk skivebrems bak
- 11) Luftfylt bakdekk
- 12) Luftfylt forhjul
- 13) Støtte
- 14) Motor
- 15) Ladeport
- 16) Bakskjerm
- 17) Forskjerm

For reservedeler se www.e-wheels.no



NO

1.8 Tekniske Spesifikasjoner for E3

Modell	E3
Motor	500W Nominell (100W Maks Effekt)
Motor type	DC børsteløs motor
Maksvekt på fører	125kg
Materiale	Aluminiumslegering
Fart	20km/t eller 40km/t
Størrelse når den er satt opp	1100x620x1180mm
Størrelse når den er foldet	1100x180x480mm
Vekt	18kg
Optimal rekkevidde	50km, varierer utifra vekt på fører, hastighet, temperatur, terreng, lufttrykk i dekk, kjøremodus
Bremser	Trommellbremse foran og mekanisk skivebremse bak + EABS
Bredde på rammen	18 cm
Volt på batteriet	48V
Batterikapasitet	10Ah
Batteri type	Litiumbatterier
Inngangsspenning	AC100-240V
Merkestrøm	2A
Ladetid	6t
IP-Grad	IP-54
App	Ja
Hjul størrelse	8.5"
Dekk type	8.5" luftfylte dekk
Display	LCD display
Cruise Control Modus	Tilgjengelig

1.9 E4



- 1) LCD-skjerm
- 2) Gass
- 3) Ringeklokke
- 4) 2x Bremsehendel
- 5) Frontlykt
- 6) Foldemekanisme
- 7) Krok for feste av styrestaget
- 8) Baklykt
- 9) Trommelbrems foran
- 10) Mekanisk skivebrems bak
- 11) Luftfylt bakdekk
- 12) Luftfylt forhjul
- 13) Støtte
- 14) Motor
- 15) Ladeport
- 16) Bakskjerm
- 17) Forskjerm

For reservedeler se www.e-wheels.no

1.10 Tekniske Spesifikasjoner for E4

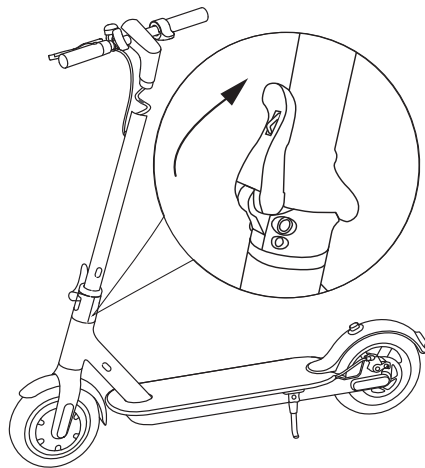
Modell	E4
Motor	600W Nominell (1200W Maks Effekt)
Motor type	DC børsteløs motor
Maksvekt på fører	125kg
Materiale	Aluminiumslegering
Fart	20km/t eller 40km/t
Størrelse når den er satt opp	1190x620x1180mm
Størrelse når den er foldet	1100x180x480mm
Vekt	19kg
Optimal rekkevidde	50km, varierer utifra vekt på fører, hastighet, temperatur, terreng, lufttrykk i dekk, kjøremodus
Bremser	Trommelbremse foran og mekanisk skivebremse bak + EABS
Bredde på rammen	16 cm
Volt på batteriet	48V
Batterikapasitet	10Ah
Batteri type	Litiumbatterier
Inngangsspenning	AC100-240V
Merkestrøm	2A
Ladetid	6t
IP-Grad	IP-54
App	Ja
Hjul størrelse	10"
Dekk type	10" luftfylte dekk
Display	LCD display
Cruise Control Modus	Tilgjengelig

2 SIKKERHETSINSTRUKSJONER

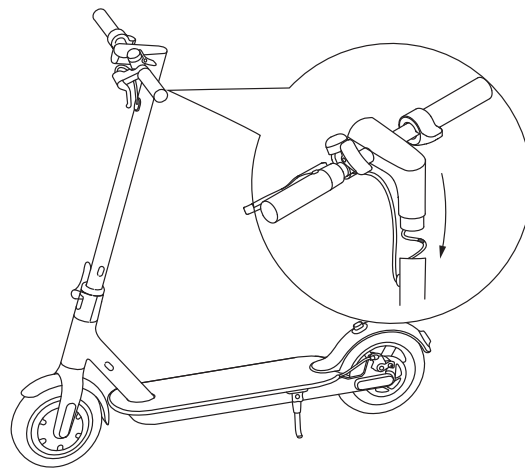
- **Les nøye gjennom brukermanualen og gjør deg kjent med innholdet** for best ytelse og for å ta vare på produktet.
- E-serien fra E-Wheels er personlige kjøretøy og er kun beregnet for bruk av en person. Aldri ha flere enn en person på sparkesykkelen av gangen.
- Vi anbefaler bruk av **hjelm** og annet beskyttelsesutstyr ved kjøring av sparkesykler.
- Ikke kjør sparkesykkelen på glatte underlag (f.eks is og olje) eller utenfor veien/fortauet.
- Øvelseskjør gjerne på et trafikkfritt området på girnivå 1 før du tar deg ut på offentlige veier og fortau.
- Vennligst hold begge hendene på styret og begge føttene på ståbrettet under kjøring. Ikke hopp rundt på ståbrettet.
- Ikke slå av motoren under pågående kjøring av sparkesykkelen.
- **Ikke kjør over hull på mer enn 3 cm og ikke kjør rett i eller ned fortauskanter**, dette kan forårsake skader på føreren og/eller skader på kjøretøyet. Gå av og løft heller sparkesykkelen opp. Kjør alltid på plant underlag.
- Om du kommer ut på dårlige eller humpete veier må du sakke ned farten eller ta en vurdering om du må trille den.
- Det anbefales ikke bruk av sparkesykkelen i værforhold hvor temperaturen er -5 eller kaldere.
- **Ikke kjør over/gjennom vanddammer**. Unngå tungt regn, rengjør produktet med en litt fuktig klut.
- **Ikke kjør sparkesykkelen i ugunstige værforhold som snø**, tungt regn, eller ved kraftig vind for å forhindre at ulykker som kan oppstå. Hvis du kjører sparkesykkelen under disse forholdene, må du aldri overstige hastigheten på 10 km/t.
- Hvis sparkesykkelen ikke brukes på 1 mnd (som ved f. eks. vinterlagring), så må du **vedlikeholdslade den minst 1 gang i måneden**. Aldri la den gå helt tom for strøm og ikke topplad batteriet ved lagring.
- Når du skal sette opp sparkesykkelen må du presse inn foldemekanismens håndtak/spak og sørge for at den sitter ordentlig på plass før den tas i bruk.
- Hvis du regnes som påvirket av alkohol eller andre midler kan du straffes. Det er ingen promillegrense, det blir en skjønnsmessig vurdering om du er påvirket.
- **Ikke bruk produktet hvis det begynner å bli slark i foldemekanismen eller i styret**. Dette må strammes umiddelbart. Ta kontakt for hjelp ved behov. Ved kontinuerlig bruk vil slarken forverres, og delene vil bli skadet. Dette kan i verste fall føre til skade på fører da produktet kan bli ødelagt. Hvor ofte produktet trenger vedlikehold avhenger av bruken.
- Ikke kjør produktet med lite eller ingen luft i dekkene, dette er skadelig for produktet og kan være farlig for fører. Dette ødelegger slange, dekk og i verste fall felgen. Punkteringer er ikke en garantisak. Ikke bruk produktet dersom dekket er utslitt.
- **Dette er et fremkomstmiddel, ikke bruk det til hopping, triksing eller lignende.** Ikke kjør produktet opp eller ned trapper, eller lignende.

3 HVORDAN BRUKE SPARKESYKKELEN

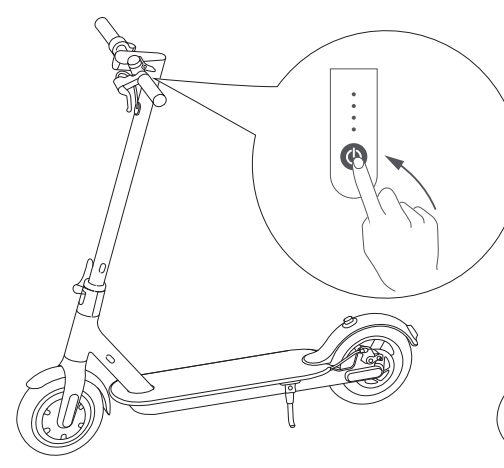
3.1 Sette opp ut av esken



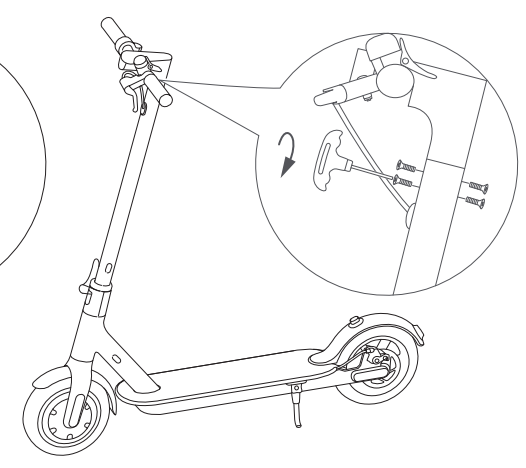
1. Vipp Styrestaget helt opp, deretter vipp den avlange festespaken opp og roter på den sorte klamma (plastringen).



2. Sett styret ned i staget, pass på at ikke ledningene blir klemt eller koblet fra hverandre.



3. Sjekk at alt er koblet riktig ved å skru på produktet: Hold inne av/på-knappen til man får respons fra displayet. For å skru produktet av, holder man av/på-knappen inne til displayet blir helt svart. Lys skrus på/av ved enkelttrykk.



4. Bruksekskantnøkkelen til å feste de fire (seks /m MAX) skurene. Fest alle skruene litt, deretter stram de gradvis slik at alle blir strammet litt og litt. Pass på å ikke stramme for hardt mtp. gjengene.

NB! Fyll på luft **FØR** første kjøretur og vedlikehold det. 3-4 bar.

3.2 Display & feilkoder

Display - av/på-knappen

- Hold inne av/på-knappen for å slå av og på sparkesykkelen.
- For å slå på lyktene må sparkesykkelen være påskrudd og av/på-knappen må trykkes inn en gang.
- For å velge mellom kjøre-modusene må av/på-knappen trykkes inn to ganger kjapt etter hverandre.

Display Funksjoner

Speedometer, strømindikator, feilkode indikator, av/på-knapp for lys, cruise control, girbytte og gir indikator.

Feilkoder

Se vårt hjelpesenter for hjelpevideoer, tips og veiledning. Send mail til service@e-wheels.no ved spørsmål angående feilkoder.

Feilkoder kan enkelt kjennes igjen ved at man får en " E- " etterfulgt av et tall i displayet. Alle feilkodene har forskjellige meninger og feilkodene er listet nedenfor:

E1 - Elektriske komponenter - Feilsøke - finne ut hvilket elektriske komponent som er defekt. (display, hovedkort, etc)

E3 - Motor - To muligheter: 1. Motor kan være feilkoblet i hovedkortet. 2. Motor må byttes.

E4 - Bremsehendel - Bremsesensor er defekt, bremsehendel må byttes.

E5 - Gass - Gass må byttes.

E51 - Produktet trenger service, ta kontakt med serviceteamet på service@e-wheels.no

E52 - Feil start. Produktet skrus på i fart / skrus på mens bremsen holdes inne. Oppstår det utenom dette ta kontakt

H1 - Motor høy temperatur - Slå av, la den kjøle seg ned. Er feilkoden gjentakende, vennligst lever til service.

H2 - Hovedkort høy temperatur - Slå av, la den kjøle seg ned. Er feilkoden gjentakende, vennligst lever til service.

H3 - Hovedkort ekstremt høy temperatur - Slå av, la den kjøles ned. Feilkoden er gjentakende: vennligst lever til service.

BH - Overspenning i batteriet - Kjør 2 min oppover/bortover -> regenereringen/bremsing kan deretter brukes uten feilkode.

BL - Lite strøm på batteri - Batteri må lades opp før sparkesykkelen tas i bruk igjen.

BP - Overspenning i batteri - Kjør 2 min oppover/bortover -> regenereringen/bremsing kan deretter brukes uten feilkode.

S1 - Kortslutning i de strømførende lederne - Lever til service.

SN - Feil serienr - Lever til service.

IR - Generell feil - Lever til service.



NO

Speedometer

Enheter: KM/T

Hastigheten som vises kommer fra motoren, sendes via hovedkortet og videre til displayet. Den angitte hastigheten avhenger av motorsignalet og hjulets diameter.

Girveksling

Trykk to ganger på av/på-knappen for å veksle mellom girene: 1 - eco(sakte), 2 - drive(medium, gjelder kun Pro & MAX), 3 - sport(fort). Jo høyere gir, jo fortere går sparkesykkelen.

Lys aktivering

For å slå på lyktene foran og bak må sparkesykkelen være påskrudd og av/på-knappen må trykkes inn en gang. Bremselyset tennes automatisk når bremsehendelen trykkes inn.

Cruise Control-Funksjon

Cruise control kan aktiveres i KingSong appen. Under kjøring av sparkesykkelen så kan du holde inne gasshendelen med i farten du ønsker i 5 sekunder så vil cruise controllen aktiveres. For å deaktivere cruise control må man trykke inn bremsehendelen.

Start-modus

Av sikkerhetsmessige årsaker kommer alle E2S-modellene med en såkalt "non-zero" start som vil si at man må sparke sparkesykkelen i gang og få den over 3 km/t (kan endres i appen) for at motoren skal begynne å trekke :

NON - Non-zero start mode (må sparkes i gang)

ZERO - Zero start mode (motor starter selv med sparkesykkelen stillestående)

3 HVORDAN BRUKE SPARKESYKKELN

Gå alltid over kjøretøyet før bruk. Sjekk brems, at alt sitter godt, lufttrykk og bruk beskyttelsesutstyr

3.3 Kjøreinstruksjoner

3.3.1 Før den tas i bruk

- Velg et godt egnet sted for de første kjøreturene og bli kjent med sparkesykkelen.
- Sett opp sparkesykkelen i henhold til instruksjonene tidligere vist i manualen. Vi anbefaler hjelm og annet sikkerhetsutstyr.
- Se til at det ikke er noe slark i styrestaget. Er det slark så må dette strammes inn før sparkesykkelen tas i bruk.
- Se til at det er riktig lufttrykk før bruk. Man skal ha mellom 3,4-4 bar (50-60psi).
- Du må bli kjent med bremsen, bremselengde og hvordan produktet oppfører seg ved bremsing før du kan ta produktet i bruk i trafikken/blant folk. Test først ved lave hastigheter og jobb deg helt opp til bråbrems ved høy hastighet.

3.3.2 Kjøring

- Hold inne Av/På-knappen for å slå på sparkesykkelen.
- Av sikkerhetsmessige årsaker så kan motoren kun begynne å trekke når farten på sparkesykkelen er over 3km/t (kan justeres i KingSong appen). Dette er for å forhindre at motoren skal aktiveres om gassen trykkes ned ved en feiltakelse. Når man skal ut å kjøre så setter du den ene foten på ståbrettet og den andre foten på bakken, deretter sparker du fra. Når sparkesykkelen er i bevegelse og hastigheten er over 3km/t, så må gassen trykkes rolig inn for å få en fin og jevn akselerasjon.
- Det er veldig viktig med aktiv vektfordeling på ståbrettet, hvor du har en fot fremme og en fot plassert bak. Ved akselerasjon fordeler du vekten mer til den fremste foten. Ved bremsing fordeler du vekten mer til den bakerste foten. Dette er for å unngå slitasje på styrestaget. Som følge av vektstangprinsippet blir kraften belastet nederst på styrestaget enorm ved full akselerasjon & full nedbremsing når man drar og lener seg på styret. Dette unngår man ved aktiv vektfordeling.
- Husk å veksle mellom girene under kjøring, og å bruke ringeklokke og lys mtp føret, underlaget og andre medtrafikanter.
- Vær oppmerksom på cruise control-funksjonen. Cruise control-funksjonen aktiveres når gasshendelen trykkes med samme trykk i omkring 5 sekunder.
- Vær oppmerksom på muligheten for uforutsigbare, plutselige hindringer på veien. Bruk vettet mtp. hastighet og tilpass kjøringen etter forholdene og underlaget.

3.3.3 Bremses

- Ved nedbremsing brukes bremsehendelen. Når bremsehendelen trykkes inn vil de(n) mekaniske bremsen(e) aktiveres, samt el-bremsen i motoren. Om hendelen er for lett å trykke inn må bremsene justeres.
- Jo hardere du trykker inn bremsehendelen, jo større blir bremsekraften på produktet. Vær oppmerksom på at ved bråbrems kan sparkesykkelen skli videre og farlige situasjoner kan oppstå.
- Unngå å bråbremse med mindre det er nødvendig da dette fører til slitte dekk og punkteringer.

4 VEDLIKEHOLD

Gå alltid over kjøretøyet før bruk. Sjekk brems, at alt sitter godt, lufttrykk og bruk beskyttelsesutstyr

4.1 Dekk

- E2S serien bruker elastisk gummi i dekkene. Når dekkene er slitte eller skadet, må de byttes ut før man kjører videre på sparkesykkelen. **Fyll luft en gang i uken ved hyppig bruk!** Det er veldig viktig at dekkene har riktig lufttrykk før bruk. Ut fra esken har dekkene rundt 2 bar lufttrykk, og kommer til å punktere hvis man ikke fyller luft. Man skal ha mellom 3,4-4 bar (50-60psi). Riktig lufttrykk gir bedre rekkevidde, topphastighet, akselerasjon, klatreevne og god kjørek komfort. Viktigst av alt: reduserer det drastisk risikoen for å punktere!
- Punktering dekkes ikke, med unntak av produksjonsfeil. Ved en punktering vil det, som følge av forskjellig lufttrykk i dekket og omgivelsene, sive luft ut ved ventilen ettersom dette er den eneste åpningen for luften å komme ut. Dette betyr som oftest ikke at ventilen er defekt. For å sjekke om ventilen er defekt må slangen tas ut og holdes under vann. Se deretter hvor luften siver ut av slangen. Unngå fortauskanter, hopping, skjev vektfordeling + fyll luft for å unngå punktering
- Ved bruk av ventilforlenger: pass på å ikke skru den for hardt til, da kan ventilen ødelegges.
- Rervedeler får man kjøpt på www.e-wheels.no
- **Gjør det til en vane å gå over sparkesykkelen**, sjekke lufttrykk og se om alt av synlige skruer sitter godt. Det er svært viktig at alt av synlige skruer etterstrammes, og det er anbefalt å gjøre dette hver uke, avhengig av hvor mye sparkesykkelen brukes.

4.2 Batteri

- E-serien er utstyrt med litiumbatteri. Den gjennomsnittlige levetiden til batteriet er på omkring 1000 sykluser. Under vanlig bruk og godt vedlikehold kan batteriets levetid vanligvis nå mer enn 1000 sykluser.
- Før sparkesykkelen tas i bruk for første gang er det veldig viktig å lade den helt fullt.
- Prøv alltid å la det være igjen minimum 10% og unngå å tømme batteriet helt for strøm før den skal settes tilbake til lading.
- Ikke la sparkesykkelen stå med et helt tomt batteri i flere timer. Sett den til lading så fort det lar seg gjøre.
- Når du skal sette bort sparkesykkelen over lengre tid så er det viktig at batteriprosenten er på minimum 50% eller mer (maks 80%). **Det er ekstremt viktig å vedlikeholdslade den minst 1. gang hver mnd**, ved avvik skades batteriet.
- Bruk alltid original laderen som hører til din modell.
- Ikke la sparkesykkelen stå på plasser hvor temperaturen er kaldere enn -5 og heller ikke la den stå midt i solsteken, sett den heller i skyggen.
- Litiumbatterier må behandles med ekstrem forsiktighet. Overlading, skade eller overoppheting kan føre til brann. Vær alltid våken og tilstede når sparkesykkelen lades og ikke la den stå til lading over natten.
- Ikke bruk, lad eller la et skadet batteri være uten tilsyn, følg avhendingsprotokollene umiddelbart og få det levert slik at den kastes korrekt.

4.3 Etterstramming - Veldig viktig!

- Ikke bruk produktet hvis det begynner å bli slark i foldemekanismen eller i styret. Dette må strammes umiddelbart. Ta kontakt for hjelp ved behov. Ved kontinuerlig bruk vil slarken forverres, og delene vil bli skadet. Dette kan i verste fall føre til skade på fører da produktet kan bli ødelagt. Hvor ofte produktet trenger vedlikehold avhenger av bruken.
- **Hvordan unngå slark i styrestaget?** Det er veldig viktig med aktiv vektfordeling på ståbrettet, hvor du har en fot fremme og en fot plassert bak. Ved akselerasjon fordeler du vekten mer til den fremste foten. Ved bremsing fordeler du vekten mer til den bakerste foten. Dette er for å unngå slitasje på styrestaget. Som følge av vektstangprinsippet blir kraften belastet nederst på styrestaget enorm ved full akselerasjon & full nedbremsing når man drar og lener seg på styret. Dette unngår man ved aktiv vektfordeling.
- Sjekk jevnlig alle skruer og stram ved behov. **Ved hyppig bruk sjekk en gang hver 1-2 uker.** Dette avhenger også av underlaget produktet brukes på. For eksempel bruk på brostein vil føre til oftere behov for stramming.

4.4 Brems

Instruksjoner for vedlikehold og testing av brems

- Bremsen må justeres og etterstrammes ved behov. Ta kontakt for veiledning, eller se vårt hjelpesenter på www.e-wheels.no/kundeservice
- Sjekk alltid bremsen før du tar i bruk produktet. Dersom den ikke bremser tilstrekkelig, må dette utbedres før produktet tas i bruk.
- Produkter med skivebrems behøver å bytte bremseklosser ved behov. Dette kan bestilles på www.e-wheels.no

4.5 Lader

Ladeinstruksjoner

- Sett kontakten fra laderen inn i stikkkontakten. (AC110V-230V)
- Åpne dekselet til ladeporten og sett ladekontakten i ladeporten.
- Laderene fra E-Wheels har en innebygd timing-funksjon for når batteriet er fulladet. Lampen på laderen lyser rødt for å indikere at ladingen pågår. Når lampen bytter fra rødt til grønt, så indikerer den at batteriet er fulladet.
- Når batteriet skal lades må sparkesykkelen plasseres i et tørt og ventilert rom/plass.

5 HVORDAN LAGRE PRODUKTET OVER VINTEREN

5.1 Lagring

1. Rengjør produktet med en litt fuktig klut. Fjern skit og møkk som har satt seg på produktet. Bruk gjerne våtservietter, tannbørste og Q-tips for å komme til på vanskelige steder.
2. Dersom du har brukt produktet ute etter veier og gangveier har blitt saltet, er det ekstremt viktig å bruke «salt remover», eller tilsvarende produkter for å hindre at produktet korroderer. NB! Skader som følge av salt dekkes ikke.
3. Spray WD40 på diverse bevegelige deler samt bolter. (ikke bruk på plast)
4. Lad produktet ditt til 60-80%. NB! Lad det til maks 80%, Lithium batterier skal ikke lagres fulladet, de skal heller ikke lagres med lav strømprosent.
5. Fyll luft i dekkene til anbefalt lufttrykk (3,4-4 bar, eller 50-60psi).
6. Lagre din elsparkesykkel på et tørt sted, temperatur mellom 5-25 grader.
7. Det er ekstremt viktig å vedlikeholdslade den minst 1. gang hver måned opptil 60-80%, ved avvik skades batteriet. Lithiumbatterier har en prosess som konstant «går rundt» for å holde seg i live. Denne prosessen «spiser» av strømmen, og batteriprosenten minker derfor over tid. Når batteriprosenten er for lav, vil batteriet etter hvert «spise» av battericellene for å holde seg i live.
Dette er hva som skader batteriet og fører til redusert ytelse og etter hvert defekt batteri. Dette gjelder alle lithiumbatterier og du burde bruke samme praksis for alle dine produkter med slike batterier. Telefoner og laptop er noen eksempler på andre produkter som bruker lithiumbatterier. Hvor mye batteriprosenten minker over tid avhenger av temperaturen der det oppbevares, unngå derfor å oppbevar batteriet på et for kaldt sted.

5.2 Når produktet skal brukes igjen

1. Se til at spaken til foldemekanismen sitter godt når staget er i oppreist stilling. Sjekk at det ikke er slark i foldemekanismen. Stram foldemekanisme ved behov.
2. Hvordan unngå slark i styrestaget? Det er veldig viktig med aktiv vektfordeling på ståbrettet, hvor du har en fot fremme og en fot plassert bak. Ved akselerasjon fordeler du vekten mer til den fremste foten. Ved bremsing fordeler du vekten mer til den bakerste foten. Dette er for å unngå slitasje på styrestaget. Som følge av vektstangprinsippet blir kraften belastet nederst på styrestaget enorm ved full akselerasjon & full nedbremsing når man drar og lener seg på styret. Dette unngår man ved aktiv vektfordeling.
3. Sjekk jevnlig alle skruer og stram ved behov. Ved hyppig bruk sjekk en gang hver 1-2 uker. Dette avhenger også av underlaget produktet brukes på. For eksempel bruk på brostein vil føre til oftere behov for stramming
4. Lad opp sparkesykkelen til 100% før første tur og la den stå en time ekstra etter at den viser at batteriet er fullt.
5. Fyll luft i dekkene til anbefalt lufttrykk (3,4-4 bar, eller 50-60psi).
6. Sjekk alltid bremsen før du tar i bruk produktet. Dersom den ikke bremses tilstrekkelig, må dette utbedres før produktet tas i bruk.

6 REKLAMASJON

6.1 Hva innebærer reklamasjonsretten

- Denne tidsbegrensede retten for å reklamere gjelder for alle E-serie elsparkesykler 24 måneder eller 4000km (hva som inntreffer først) etter at kjøpet er utført, og dekker de mekaniske og elektroniske delene (display, motor, lader og hovedkort) ved produksjonsfeil. Batteri: 12 måneder eller 2000km (hva som inntreffer først).
- Dette gjelder bare for den opprinnelige kjøperen og overføres ikke ved videre salg eller utleie.

6.2 Hva dekkes IKKE

Slitasjedeler

Dette innebærer bremsesystem (bremseklosser, kalipper, bremsevaier, skive), dekk, slange, ventiler, gummideksler, støtte. Slitasjedeler og andre reservedeler kan bestilles på: www.e-wheels.no

Skader og slitasje på produktet som kommer av:

- Uforsiktig bruk, misbruk, forsømmelse, feilbruk, utleie, støt, varme, fuktskader, feil installasjon ved egen rep, punkteringer, veisalt, dårlig vedlikehold eller modifiseringer av sparkesykkelen. Alle ytre påvirkninger vil ikke dekkes.
- Mangelfull vedlikehold, feillading, feil oppbevaring, feil bruk – dvs. overstige vekt, høyde og/eller aldersbegrensning, kjøring i trapper, mot vegger eller fortauskanter, andre typer ekstremsport o.l.
- Ulykke, krasj, kjøring over gjenstander, kappløp, brann, at sparkesykkelen har vært under vann, vann med høyt trykk, kulde, jordskjelv, fall, oksidasjon eller kjemisk korrosjon. Vannskader dekkes ikke av reklamasjon så sant det ikke er produksjonsfeil
- At produktet er tuklet med og leveres uten originaldeler. Feil forårsaket av annet utstyr.
- Uforsvarlig pakking eller feilhåndtering under retur til forhandler
- Modifisering – bruk av tredjeparts produkt som ikke er kjøpt av E-wheels Norge AS/Wheels Europe AB

6.3 Reklamasjon & servicehenvendelser

- Henvend deg til service@e-wheels.no for reklamasjoner og servicehenvendelser.

7 APP - KINGSONG

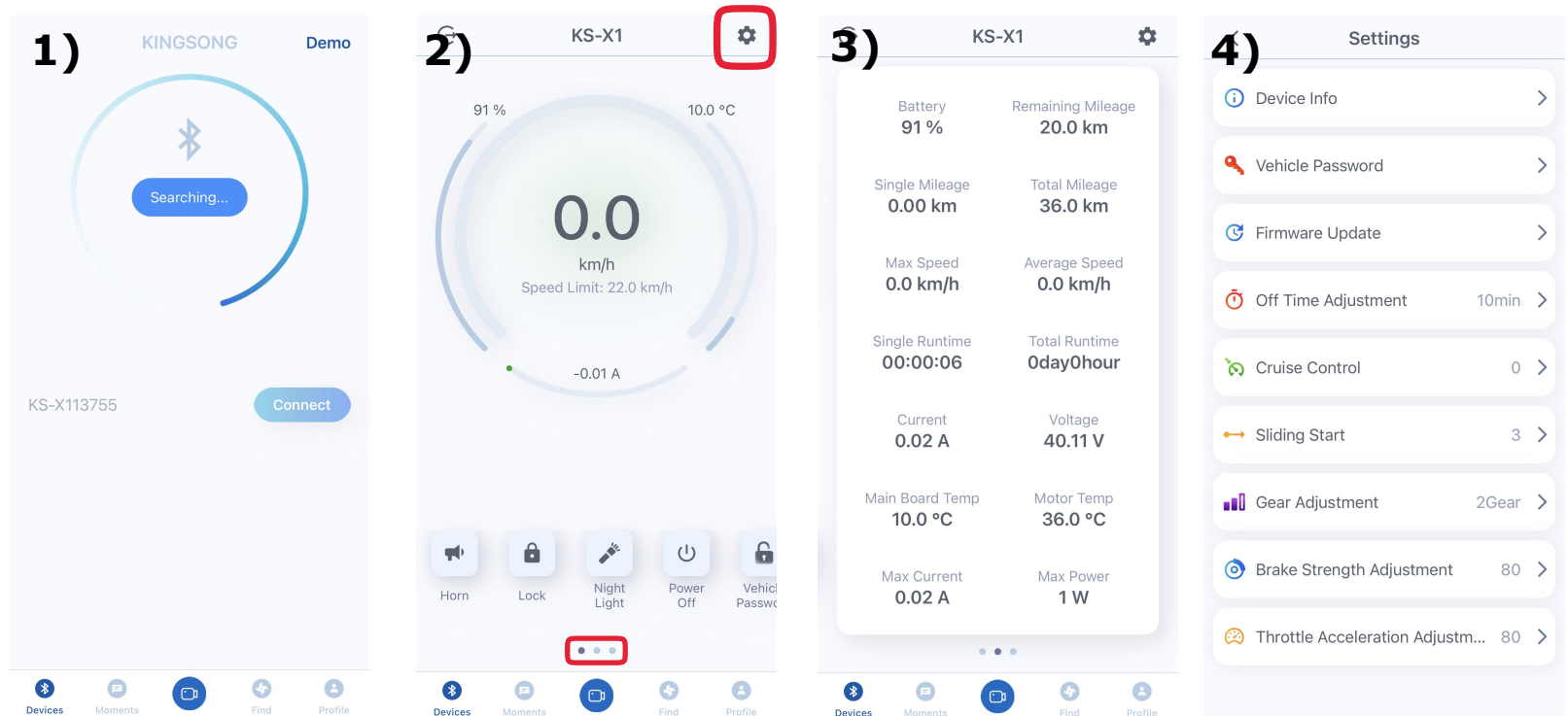
Denne sparkesykkelen er utstyrt med Bluetooth og mulighet for apptilkobling. Appen som er kompatibel med din elektriske sparkesykkel finner du under navnet «Kingsong» i både App Store og Google Play. Du kan benytte QR-koden nedenfor til venstre for å finne den. Android kan lastes ned via: www.kingsong.com/list-30.html

I appen får du blant annet informasjon om hastighet live og mer nøyaktig måling av batterinivå. Du har også et par andre innstillinger og funksjoner der som kan være nyttig. Appen oppdaterer seg hele tiden med nye funksjoner du som bruker kan benytte seg av. Dette inkluderer jevnlig oppdateringer av programvare i sparkesykkel

App Store:



Google Play:



1. For å koble til appen må sparkesykkelen være på og den vil da komme opp som en mulig tilkobling.
2. Etter tilkobling kommer du til denne menyen. Øverst til høyre finner du innstillingene. Swipe til høyre for å komme til oversiktspanelet.
3. I oversiktspanelet kan du se alt fra hvor langt sparkesykkelen har kjørt totalt, til hvordan tilstanden til batteri og motor er.
4. Her har du innstillingsmenyen. Oppdater firmwaren og tilpass sparkesykkelen til ditt bruk.



NO

8 KONTAKT OSS

I Norge:

E-Wheels Norge AS

Adresse:

Betongveien 12
3302, Hokksund

Email:

mail@e-wheels.no

service@e-wheels.no

Nettside:

<https://www.e-wheels.no>

I Europa:

E-Wheels Europe AB

Adresse:

Datavägen 31
436 32 Askim

Email:

mail@ewheels.se

service@ewheels.se

Nettside:

<https://www.ewheels.se>



E-WHEELS



NO

9 SIKKER AVFALLHANDTERING

Dette produktet må ikke kastes ved forbrenning, landfylling eller med husholdningsavfall. Ukorrekt avhending av batteriet som finnes i dette produktet kan føre til at batteriet oppvarmes, rives eller antennes, noe som kan forårsake alvorlig skade. Stoffene inneholdt i batteriet gir kjemiske farer for miljøet. E-Wheels produkter skal leveres til et e-avfall resirkuleringscenter, program eller anlegg. Lokale forskrifter og lover som gjelder gjenvinning og bortskaffelse av litiumionbatterier og/eller produkter som inneholder dem, varierer i henhold til land, stat og lokale myndigheter. Du må sjekke lover og forskrifter som svarer til hvor du bor for å kunne kassere batteriet og / eller enheten på riktig måte. Det er brukerens ansvar å avhende avfallet sitt i henhold til lokale forskrifter og lover.

For ytterligere informasjon om hvor du skal kaste batterier og elektrisk eller elektronisk avfall, vennligst kontakt ditt lokale eller regionale avfallshåndteringskontor, din husholdningsavfallstjeneste eller ditt salgssted.

1 Del Översikt och tekniska specifikationer

- 1.1 Del översikt - E2S V2
- 1.2 Tekniska specifikationer - E2S V2
- 1.3 Del översikt - E2S V2 Pro
- 1.4 Tekniska specifikationer - E2S V2 Pro
- 1.5 Del översikt - E2S V2 MAX
- 1.6 Tekniska specifikationer - E2S V2 MAX
- 1.7 Del översikt- E3
- 1.8 Tekniska specifikationer - E3
- 1.9 Del översikt- E3
- 1.10 Tekniska specifikationer - E4

2. Säkerhetsinstruktioner

3. Användning av sparkcykeln

- 3.1 Packa upp ur lådan
- 3.2 Display & Felkoder
- 3.3 Körinstruktioner
 - 3.3.1 Innan den tas i bruk
 - 3.3.2 Körning
 - 3.3.3 Bromsning

4. Underhåll

- 4.1 Däck
- 4.2 Batteri
- 4.3 Åtdragning
- 4.4 Broms
- 4.5 Laddning

5. Hur du ska förvara sparkcykeln under vintern

- 5.1 Förvaring
- 5.2 När produkten ska användas igen

6. Reklamation

- 5.1 Vad innebär reklamationsrätten
- 5.2 Vad täcks inte
- 5.3 Reklamation & Service

7. App - KingSong

8. Kontakta oss

9. Säker avfallshantering

OBS! Detta är ett fordon och bör på liknande sätt som cykel, motorcykel och bilar underhållas. Läs kapitel 4 och 5 om underhåll och förvaring.

1.1 E2S V2



- 1) LCD-skärm
- 2) Gas
- 3) Ringklocka
- 4) Bromshandtag
- 5) Framlykta
- 6) Fällmekanism
- 7) Krok för fäste av styret
- 8) Baklykta
- 9) Bromsskiva
- 10) Luftfyllt bakdäck
- 11) Luftfyllt framhjul
- 12) Stöd (vänster sida)
- 13) Motor
- 14) Laddport (vänster sida)
- 15) Bakskärm
- 16) Framskärm

1.2 Tekniska specifikationer E2S V2

Modell	V2
Motor	350W Nominell (700W Maks Effekt)
Motor typ	DC børsteløs motor
Maxvikt på föraren	125kg
Material	Aluminiumlegering
Fart	20 km/t eller 30 km/t
Mått när den är uppfälld	1130x430x1180mm
Mått när den är ihopfälld	1130x430x480mm
Vikt	12kg
Optimal räckvidd	25km, varierar beroende på vikt på föraren, hastighet, temperatur, terräng, lufttryck i däck, mode
Bromsar	skivbroms bak + EABS
Bredd på ramen	14.5cm
Volt på batteriet	36V
Batterikapacitet	7.8Ah
Batteri typ	Litiumbatterier
Spänning in	AC100-240V
Märkström	1.5A
Laddtid	5.5t
IP-Grad	IP-56
App	Ja
Däckstorlek	8.5"
Däck typ	8.5" luftfyllda däck
Display	LCD display
Cruise Control Modus	Tillgängligt

1.3 E2S V2 Pro



- 1) LCD-skärm
- 2) Gas
- 3) Ringklocka
- 4) Bromshandtag
- 5) Framlykta
- 6) Fällmekanism
- 7) Krok för fäste av styret
- 8) Baklykta
- 9) Bromsskiva
- 10) Luftfyllt bakdäck
- 11) Luftfyllt framhjul
- 12) Stöd (vänster sida)
- 13) Motor
- 14) Laddport (vänster sida)
- 15) Bakskärm
- 16) Framskärm

För reservdelar se www.ewheels.se

1.4 Tekniska specifikationer E2S Pro

Modell	Pro
Motor	500W Nominell (1000W Max Effekt)
Motor typ	DC borstlös motor
Maxvikt på föraren	125kg
Material	Aluminiumlegering
Fart	20 km/t eller 30 km/t
Mått när den är uppfälld	1130x430x1170mm
Mått när den är ihopfälld	1130x430x490mm
Vikt	14kg
Optimal räckvidd	45km, varierar beroende på vikt på föraren, hastighet, temperatur, terräng, lufttryck i däck, mode
Bromsar	skivbroms bak + EABS
Bredd på ramen	14.5cm
Volt på batteriet	36V
Batterikapacitet	12.8Ah
Batteri typ	Litiumbatterier
Spänning in	AC100-240V
Märkström	1.5A
Laddtid	6t
IP-Grad	IP-56
App	Ja
Däckstorlek	8.5"
Däck typ	8.5" luftfyllda däck
Display	LCD display
Cruise Control Modus	Tillgängligt

1.5 E2S V2 MAX



- 1) LCD-skärm
- 2) Gas
- 3) Ringklocka
- 4) Bromshandtag
- 5) Framlykta
- 6) Fällmekanism
- 7) Krok för fäste av styret
- 8) Baklykta
- 9) Trumbroms
- 10) Luftfyllt bakdäck
- 11) Luftfyllt framhjul
- 12) Stöd (vänster sida)
- 13) Motor
- 14) Laddport (vänster sida)
- 15) Bakskärm
- 16) Framskärm

För reservdelar se www.ewheels.se



SV

1.6 Tekniska specifikationer E2S MAX

Modell	MAX
Motor	600W Nominell (1200W Max Effekt)
Motor typ	DC borstlös motor
Maxvikt på föraren	125kg
Material	Aluminiumlegering
Fart	20 km/t eller 40 km/t
Mått när den är uppfälld	1170x470x1210mm
Mått när den är ihopfälld	1170x470x530mm
Vikt	19kg
Optimal räckvidd	60 km, varierar beroende på vikt på föraren, hastighet, temperatur, terräng, lufttryck i däck, mode
Bromsar	Trumbroms fram + EABS
Bredd på ramen	17 cm
Volt på batteriet	48V
Batterikapacitet	13.5Ah
Batteri typ	Litiumbatterier
Spänning in	AC100-240V
Märkström	2A
Laddtid	7t
IP-Grad	IP-56
App	Ja
Däckstorlek	10"
Däck typ	10" luftfyllda däck
Display	LCD display
Cruise Control Modus	Tillgängligt

1.7 E3



- 1) LCD-skärm
- 2) Gas
- 3) Ringklocka
- 4) 2 x Bromshandtag
- 5) Framlykta
- 6) Fällmekanism
- 7) Krok för fäste av styret
- 8) Baklykta
- 9) Trumbroms fram
- 10) Mekanisk skivbroms bak
- 11) Luftfyllt bakdäck
- 12) Luftfyllt framhjul
- 13) Stöd (vänster sida)
- 14) Motor
- 15) Laddport (vänster sida)
- 16) Bakskärm
- 17) Framskärm

För reservdelar se www.ewheels.se

1.8 Tekniska specifikationer E3

Modell	E3
Motor	500W Nominell (1000W Max Effekt)
Motor typ	DC borstlös motor
Maxvikt på föraren	125kg
Material	Aluminiumlegering
Fart	20 km/t eller 40 km/t
Mått när den är uppfälld	1100x620x1180mm
Mått när den är ihopfälld	1100x180x480mm
Vikt	18kg
Optimal räckvidd	50 km, varierar beroende på vikt på föraren, hastighet, temperatur, terräng, lufttryck i däck, mode
Bromsar	trumbroms fram och mekanisk skivbroms bak + EABS
Bredd på ramen	18 cm
Volt på batteriet	48V
Batterikapacitet	10Ah
Batteri typ	Litiumbatterier
Spänning in	AC100-240V
Märkström	2A
Laddtid	6t
IP-Grad	IP-54
App	Ja
Däckstorlek	8.5"
Däck typ	8,5" luftfyllda däck
Display	LCD display
Cruise Control Modus	Tillgängligt

1.9 E4



- 1) LCD-skärm
- 2) Gas
- 3) Ringklocka
- 4) 2 x Bromshandtag
- 5) Framlykta
- 6) Fällmekanism
- 7) Krok för fäste av styret
- 8) Baklykta
- 9) Trumbroms fram
- 10) Mekanisk skivbroms bak
- 11) Luftfyllt bakdäck
- 12) Luftfyllt framhjul
- 13) Stöd (vänster sida)
- 14) Motor
- 15) Laddport (vänster sida)
- 16) Bakskärm
- 17) Framskärm



SV

1.10 Tekniska specifikationer E4

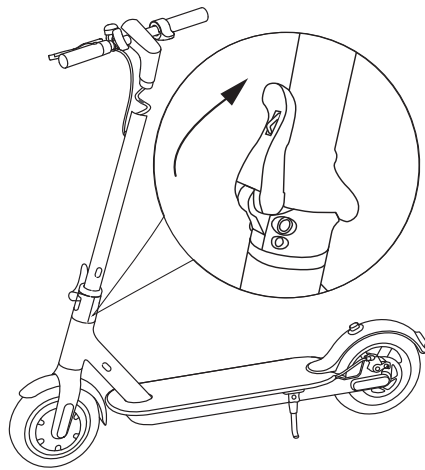
Modell	E4
Motor	600W Nominell (1200W Max Effekt)
Motor typ	DC borstlös motor
Maxvikt på föraren	125kg
Material	Aluminiumlegering
Fart	20 km/t eller 40 km/t
Mått när den är uppfälld	1190x620x1180mm
Mått när den är ihopfälld	1100x180x480mm
Vikt	19kg
Optimal räckvidd	50 km, varierar beroende på vikt på föraren, hastighet, temperatur, terräng, lufttryck i däck, mode
Bromsar	Trumbroms fram och mekanisk skivbroms bak + EABS
Bredd på ramen	16 cm
Volt på batteriet	48V
Batterikapacitet	10Ah
Batteri typ	Litiumbatterier
Spänning in	AC100-240V
Märkström	2A
Laddtid	6t
IP-Grad	IP-54
App	Ja
Däckstorlek	10"
Däck typ	10" luftfyllda däck
Display	LCD display
Cruise Control Modus	Tillgängligt

2 Säkerhetsinstruktioner

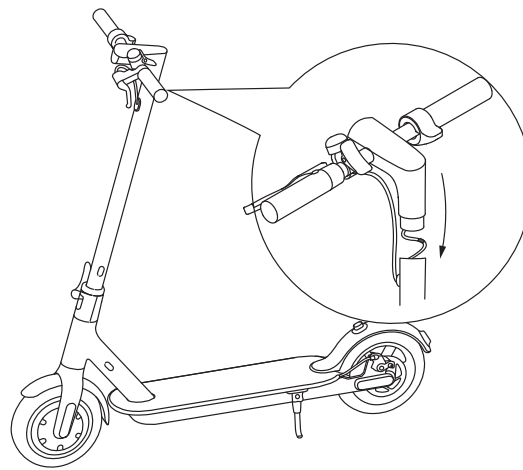
- E-serien från E-Wheels är personliga fordon och är endast avsedd för en person. Åk aldrig fler än en person på sparkcykeln åtgången.
- Vi rekommenderar användning av hjälm och annat skydd vid körning av sparkcykeln.
- Kör inte sparkcykeln på halt underlag (t.ex. is och olja) eller utanför vägen/trottoaren.
- Träna gärna på att köra i ett trafikfritt område på växel nivå 1 innan du ger dig ut på allmänna vägar och trottoarer.
- Håll båda händerna på styret och båda fötterna på ståplattan under körning. Hoppa inte runt på ståplattan.
- Slå inte av motorn under pågående körning.
- Kör inte över hål på mer än 3 cm och kör inte rakt in i eller nerför trottoarkanter, eftersom detta kan skada föraren och / eller skada fordonet. Lyft hellre skoter. Kör alltid på plant underlag.
- Om du kommer ut på dåliga eller ojämna vägar måste du sakta ner eller göra en bedömning om du måste rulla den.
- Föraren på scootern måste justera styrets höjd efter deras längd för att säkerställa en bra, stabil och bekväm körning.
- Det rekommenderas inte att använda sparkcykeln i väderförhållanden där temperaturen är -5 eller kallare.
- Kör inte över vattenpölar.
- Kör inte scootern i dåliga väderförhållanden som regn, snö eller starka vindar för att förhindra olyckor som kan inträffa. Om du kör sparkcykeln under dessa förhållanden, överskrid aldrig hastigheten på 10 km/h.
- Om scootern inte använts under en period (som till exempel vid vinterförvaring) måste du ladda den minst en gång i månaden. Ta aldrig slut på strömmen och ladda inte batteriet till max när den ska förvaras.
- När du ställer in sparkcykeln, tryck in fällmekanismens handtag/spak och se till att den sitter ordentligt på plats innan du använder den.
- Om du anses vara påverkad av alkohol eller andra medel kan du straffas. Det finns ingen alkoholgräns, det kommer att vara en diskretionär bedömning om du är påverkad.
- Använd inte produkten om den börjar bli slapp i fällmekanismen eller i styret. Detta måste dras åt omedelbart. Kontakta oss om du behöver hjälp. Vid kontinuerlig användning kommer slacken att förvärras och delarna skadas. Detta kan i värsta fall leda till skador på föraren eftersom produkten kan skadas. Hur ofta produkten behöver underhåll beror på användningen.
- Kör inte produkten med lite eller ingen luft i däcken, eftersom det är skadligt för produkten och kan vara farligt för föraren. Detta förstör slangen, däcken och i värsta fall fälgen. Punkteringar är inte en garantifråga.
- Detta är ett transportmedel, använd det inte för hopp, tricks etc. Kör inte produkten upp eller ner för trappor eller liknande.

3 Hur man använder sparkcykeln

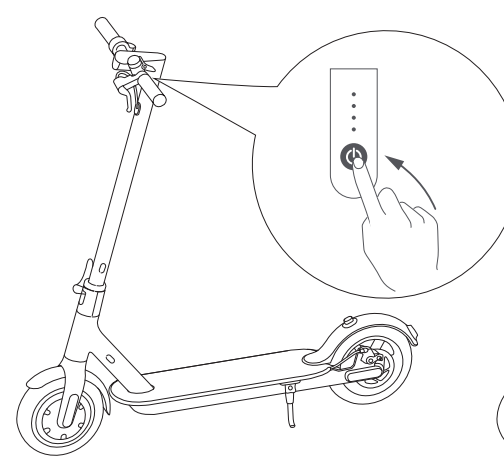
3.1 Montering ur lådan



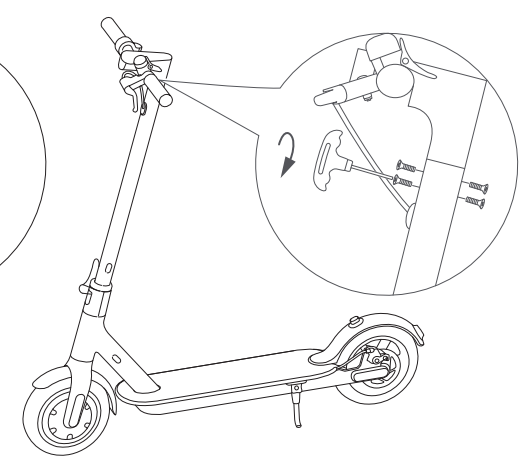
1. Luta styrpinnen hela vägen uppåt, luta sedan den långsträckta monterings spaken uppåt och rotera den svarta klämman (plastringen).



2. Sätt ned styret i styrpinnen och se till så att ledningen kläms eller kopplas loss.



3. Kontrollera att allt är korrekt anslutet genom att sätta på produkten: Håll ned på/av knappen tills du får svar från skärmen. För att stänga av produkten, håll ned på/av knappen tills skärmen blir helt svart. Ljuset sätts på/av med ett knapptryck.



4. Använd hex-nyckeln till att säkra de fyra skruvarna (sex skruvar på MAX). Dra åt skruvarna, och dra åt efter en tid igen. Var noga med att inte dra åt för hårt så gängorna skadas.

OBS! Fyll på luft inför första körturen och underhåll så lufttrycket ligger mellan 3-4 bar.



3.2 Display & felkoder

Display - av/på-knappen

- Håll inne av/på-knappen för att slå av och på sparkcykeln.
- För att slå på lyktorna måste sparkcykeln vara påslagen och ett tryck på av/på-knappen tänd lyktorna.
- För att välja mellan olika modes så trycker man på av/på-knappen två gånger snabbt.

Display Funktioner

Hastighetsmätare, strömindikator, felkods indikator, av/på-knapp för ljus, cruise control, strömindikator, feilkode indikator, av/på-knapp for lys, cruise control, växel och växelindikator.

Felkoder - Skicka ett mail till mail@ewheels.se vid frågor angående felkoder. Felkoder kan enkelt kännas igen vid att man får upp ett "E-" följt av en siffra på displayen. Alla felkoder har en egen betydelse är listade nedanför:

- E1** - Elektriska komponenter - Felsök - hitta vilken komponent som är defekt (display, moderkort, etc).
- E3** - Motor - Två möjligheter: 1. Motorn kan vara felkopplad i moderkortet. 2. Motorn behöver bytas.
- E4** - Bromshandtag - Bromssensor är defekt, bromshandtaget måste bytas.
- E5** - Gas - Gas måste bytas.
- E51** - Produkten behöver service, ta kontakt med serviceteamet.
- E52** - Fel start. Produkten sätts på i farten/sätts på med bromsen i. Uppstår detta utanför dessa fall, kontakta oss.
- H1** - Motorn överhettad - Slå av, låt den kylas ned. Återkommer felkoden, kontakta oss.
- H2** - Moderkortet överhettat - slå av, låt den kylas ned. Återkommer felkoden, kontakta oss.
- H3** - Moderkortet extremt överhettat - Slå av, låt den kylas ned. Återkommer felkoden, kontakta oss.
- BH** - Överspänning i batteriet - Kör 2 minuter upp och ned -> bromsen kan därefter användas utan felkoden.
- BL** - Lite ström i batteriet - Batteriet måste laddas innan sparkcykeln tas i bruk igen.
- BP** - Överspänning i batteri - Kör 2 minuter upp och ned -> bromsen kan därefter användas utan felkoden.
- S1** - Kortslutning i de strömförande delarna - Skicka in på service.
- SN** - Fel serienummer - Skicka in på service.
- IR** - Generellt fel - Skicka in på service.



SV

Hastighetsmätare

Enhet: km/h

Hastigheten som visas kommer från motorn, skickas via moderkortet och vidare till displayen. Den angivna hastigheten beror på signalen från motorn och däckets diameter

Växla

Tryck två gånger på av/på-knappen för att växla mellan gear: 1 - ECO (långsamt), 2 - drive (medium, gäller endast PRO & MAX), 3 - sport (snabbt). Desto högre gear, desto fortare går sparkcykeln.

Sätta på lyktorna

För att sätta på lyktorna fram och tillbaka måste sparkcykeln vara påslagen, tryck på av/på-knappen en gång. Bromslyktan tänds automatiskt när bromshandtaget trycks ned.

Cruise Control-Funktion

Cruise control kan aktiveras i KingSong appen. Under körning så kan du hålla in gasen med den farten du vill låsa i 5 sekunder. Och då kommer cruise kontrollern aktiveras. För att av-aktivera så trycker man på bromsen.

Start-mode:

Av säkerhetsskäl kommer alla E2S-modeller med en så kallad "non-zero" start som betyder att man måste sparka igång sparkcykeln och få upp den i över 3 km/h (kan ändras i appen) för att motorn ska börja jobba. NON - non-zero start mode (måste sparkas igång), ZERO - zero start mode (motorn startar av sig själv i stillastående tillstånd)

3 HUR MAN ANVÄNDER SPARKCYKELN

Kontrollera alltid fordonet innan användning. Kolla broms, att allt sitter bra, lufttryck och använd skydd.



SV

3.3 Körinstruktioner

3.3.1 Före den tas i bruk

- Välj en lämplig plats för första körturen och lär känna sparkcykeln.
- Montera ihop sparkcykeln enligt instruktionerna som visats tidigare i manualen. Vi rekommenderar hjälm och annat skydd.
- Se till att styret inte är löst. Är något löst måste det dras åt innan användning.
- Du bör lära känna bromsen, bromssträckan och hur produkten uppför sig vid bromsning innan du tar ut den för körning bland gående/trafik. Testa först vid låg hastighet och jobba dig uppåt i hastigheten.

3.3.2 Körning

- Håll inne av/på-knappen för att sätta på sparkcykeln.
- Av säkerhetsskäl så börjar motorn jobba först vid 3 km/h (kan justeras i appen). Detta för att förhindra att motorn ska aktiveras ifall man kommer åt gasen av misstag. När du ska ut och köra sätter du ena foten på ståplattan och den andra på marken för att sparka igång sparkcykeln. När sparkcykeln är i rörelse och kommer över 3 km/h så kan du trycka på gasen och komma upp i fart.
- Det är väldigt viktigt med aktiv viktfördelning på ståplattan, därför har man en fot placerad framtill och en fot placerad baktill. Vid acceleration lägger du större vikt på foten framtill och vid bromsning lägger du vikten mest på bakre foten. Detta är för att undvika slitage på styret. Som ett resultat av hävstångsprincipen belastas kraften i styrets botten enormt vid full acceleration och full bromsning när man drar och lutar på styret. Detta undviks genom aktiv viktfördelning.
- Kom ihåg att växla mellan gear under körning och använd ringklockan och upplys andra om att du kommer körandes.
- Var uppmärksam på cruise control-funktionen. Cruise control-funktionen aktiveras när du håller ned gasen i mer än fem sekunder med samma tryck och med samma hastighet.
- Var uppmärksam på möjligheten för oförutsägbara, plötsliga hinder på vägen. Anpassa hastigheten efter förhållanden och underlaget.

3.3.3 Bromsar

- Vid bromsning används bromshandtaget. När bromshandtaget tryck ned kommer den mekaniska bromsen aktiveras samt elbromsen i motorn. Om bromsen är för lätt att trycka in måste den justeras.
- Desto hårdare du trycker på bromsen desto större blir bromskraften på produkten. Var uppmärksam på att vid nödbromsning kan sparkcykeln fortsätta glida och farliga situationer kan uppstå.
- Undvik att nödbromsa om det verkligen inte behövs då detta sliter på däck och kan orsaka punkteringar.

4 UNDERHÅLL

Kontrollera alltid fordonet innan användning. Kolla broms, att allt sitter bra, lufttryck och använd skydd.



SV

4.1 Däck

- E2S serien använder elastiskt gummimaterial i däcken. När däcken är slitna eller skadade måste de bytas ut innan sparkcykeln används igen. fyll luft en gång i veckan vid vardaligt bruk. Ur lådan har däcken ca 2 bar lufttryck och kommer få punktering om man inte fyller däcken. Man ska mellan 3,4-4 bar (50.60 psi). Rätt lufttryck ger bättre räckvidd, topphastighet, acceleration, körning i backar och körkomfort. Viktigast av allt: reducerar det drastiskt risken för punktering.
- Punktering täck inte av garantin, med undantag av produktionsfel. På grund av olika lufttryck i däck och underlaget, luft kommer isåfall att läcka ut vid ventilen eftersom det är den enda öppningen för luften att fly. Detta betyder vanligtvis inte att ventilen är defekt. För att kontrollera om ventilen är defekt måste slangen tas bort och hållas under vatten. Kolla sedan var luften sipprar ut ur slangen. Undvik trottoarkanter, hopp, skev viktfordelning och fyll luft för att undvika punktering
- Vid användning av ventilförlängare: Se till att inte skruva åt den för hårt, då kan ventilen gå sönder.
 - Resservedelar kan man köpa på www.ewheels.se
- Gör det till en vana att kontrollera sparkcykeln, kontrollera lufttryck och att allt är åtdraget ordentligt. Det är viktigt att alla synliga skruvar dras åt i efterhand och vi rekommenderar att göra det varje vecka, beroende på hur mycket sparkcykeln används.

4.2 Batteri

- E-serien är utrustat med litiumbatteri. Batteriets genomsnittliga livslängd är cirka 1000 cykler. Under normal användning och bra underhåll kan batteriets livslängd vanligtvis nå mer än 1000 cykler.
- Före sparkcykeln tas i bruk för första gången är det väldigt viktigt att ladda den fullt.
- Försök alltid att lämna minst 10% och undvik att tömma batteriet helt när den ska laddas.
- Låt inte sparkcykeln stå helt tom på batteri i flera timmar. Lagg den på laddning så fort som möjligt.
- När du ska förvara sparkcykeln för en längre tid är det viktigt att batteriet är laddat till minst 50% eller mer (men max 80%). Det är extremt viktigt underhålla minst en gång i månaden, annars skadas batteriet.
- Använd alltid original laddaren som hör till din modell.
- Låt inte sparkcykeln stå på platser där temperaturen underskrider -5 och heller inte i direkt solljus, placera den hellre i skuggan.
- Litiumbatteriet måste behandlas med extrem försiktighet. Överladdning, skada eller överhettning kan resultera i brand. Var alltid vaken och se över när sparkcykeln laddas. Låt inte sparkcykeln laddas under natten.
- Använd inte skadad laddare eller batteri. Följ avfallshantering protokollet och kasta på rätt sätt.

E-WHEELS

4.3 Åtdragning - Väldigt viktigt!

- Använd inte produkten om den börjar bli lös i fäll mekanismen eller i styret. Den måste dras åt omedelbart. Ta kontakt vid behov. Vi kontinuerlig användning kommer det lösa bli värre och skadan bli värre. Detta kan i värsta fall leda till skada på föraren och produkten kan bli förstörd. Hur ofta du behöver dra åt beror på användning.
- Hur undviker du ett löst styre? Det är väldigt viktigt med aktiv viktfördelning på ståplattan, därför har man en fot placerad framtill och en fot placerad baktill. Vid acceleration lägger du större vikt på foten framtill och vid bromsning lägger du vikten mest på bakre foten. Detta är för att undvika slitage på styret. Som ett resultat av hävstångsprincipen belastas kraften i styrets botten enormt vid full acceleration och full bromsning när man drar och lutar på styret. Detta undviks genom aktiv viktfördelning.

4.4 Broms

Instruktioner för underhåll och test av broms

- Bromsen måste justeras och efterdras vid behov. Ta kontakt för vägledning.
- Kontrollera alltid bromsarna innan du använder produkten. Om den inte bromsar tillräckligt, måste detta behandlas innan den används.
- Produkter med skivbromsar behöver byta bromsklossar vid behov. Detta kan beställas på www.ewheels.se

4.5 Ladda

Laddningsinstruktioner

- Sätt kontakten från laddaren i eluttaget (AC110V - 230V).
- Öppna skyddet till laddporten och sätt kontakten i laddporten.
- Laddaren från E-Wheel har en inbyggd timerfunktion för att indikera när batteriet är fulladdat. Lampan på laddaren lyser rött under laddning och grönt när lyser grönt så indikerar den att batteriet är fulladdat.
- När batteriet ska laddas måste sparkcykeln placeras i ett torrt och ventilerat rum/plats.



5 HUR DU SKA FÖRVARA PRODUKTEN

5.1 Förvaring

1. Rengör produkten med en fuktig trasa. Få bort smuts som satt sig på produkten. Använd gärna våtservetter, tandborste och Q-tips för att komma åt svåråtkomliga ställen.
2. Om du har använt produkten efter det att vägar blivit saltade är det extremt viktigt att använda "salt remover" eller motsvarande produkt. Detta för att förhindra att produkten du har brukt produktet ute etter veier og gangveier har blitt saltet, er det ekstremt viktig å bruke «salt remover», eller tilsvarende produkter for å hindre at produktet korroderar. OBS! Skader orsakade av salt täcks inte.
3. Spray WD40 på rörliga delar samt bultar (använd inte på plast).
4. Ladda produkten till 60-80%. OBS! Ladda max 80%, lithium batteri ska inte förvaras med fulladdat batteri, heller inte med lågt batterie.
5. Fyll luft i däcken, till rekommenderat lufttryck (3,4-4 bar eller 50-60psi).
6. Förvara din elsparkcykel på ett torrt ställe med en temperatur mellan 5-25 grader.
7. **Det är extremt viktigt att underhålla batterit minst en gång i månaden, se till att batteriet ligger på 60-80%.** Gör man inte det skadas batteriet. Lithium batteri har en process som konstant "går runt" för att hålla sig vid liv. Denna processen "äter" av strömmen och batteriets procent minskar då över tid om man inte underhåller. Det kan resultera i att om procenten är för låg kommer batteriet börja "äta" utav battericellen och det kommer resultera i ett sämre batteri. Dette er hva som skader batteriet og fører til redusert ytelse og etter hvert defekt batteri.

5.2 När produkten ska användas igen

1. Se till att spaken till fällmekanismen sitter bra när det är uppfällt. Kontrollera att det inte är rörligheter. Dra åt mekanismen vid behov.
2. **Hur undviker du ett löst styre?** Det är väldigt viktigt med aktiv viktfördelning på ståplattan, därför har man en fot placerad framtill och en fot placerad baktill. Vid acceleration lägger du större vikt på foten framtill och vid bromsning lägger du vikten mest på bakre foten. Detta är för att undvika slitage på styret. Som ett resultat av hävstångsprincipen belastas kraften i styrets botten enormt vid full acceleration och full bromsning när man drar och lutar på styret. Detta undviks genom aktiv viktfördelning.
3. Gör det till en vana att kontrollera sparkcykeln, att alla skruvar är åtdragna ordentligt. Det är viktigt att alla synliga skruvar dras åt i efterhand och vi rekommenderar att göra det varje vecka, beroende på hur mycket sparkcykeln används.
4. Ladda sparkcykeln till 100% innan första åturen, låt den stå en timma extra efter att batteriet visat fulladdat.
5. Fyll luft i däcken till rekommenderat lufttryck (3,4-4 bar eller 50-60psi).
6. Kontrollera alltid bromsarna innan du använder produkten. Om bromsarna inte fungerar ordentligt måste de kontrolleras.

6 REKLAMATION

6.1 Vad innebär reklamationsrätten

- Den tidsbegränsade reklamationsrätten gäller för alla E-Series el sparkcyklar. 24 månader efter att köpet gjorts och täcker de elektriska delarna (display, motor och moderkort) vid produktionsfel. Batteri: 12 månader eller 2000 km (det som inträffar först).
- Detta gäller bara original köparen och inte om produkten skulle säljs vidare.

6.2 Vad täcks inte

Skador på produkten som kommer av:

- Missbruk, icke försiktigt användande, försummelse, felanvändning, uthyrning, chock, värme, fuktskador, felaktig installation, punktering, vägsalt, dåligt underhåll eller modifiering. Alla yttre skada kommer inte täckas.
- Otillräckligt underhåll, felaktig laddning, felaktig förvaring, felaktig användning - dvs överstiger vikt rekommendationen, höjd och / eller åldersbegränsning, körning på trappor, mot kanter eller trottoarkanter, andra typer av extremsport och liknande.
- Olyckor, krock, körning över föremål, racing, eld, scooter utsatt för vatten, vatten under högt tryck, kyla, jordbävning, fall, oxidation eller kemisk korrosion. Vatten skador täcks inte av reklamation såvida det inte finns något produktionsfel.
 - Produkt som manipulerats och skickas tillbaka med delar som inte är original. Fel orsakade av utrustning som inte är original.
 - Felaktig förpackning eller felaktig hantering vid återlämnande till återförsäljaren.
 - Modifiering - användning av en tredjepartsprodukt som inte har köpts av E-wheels Norge AS / Wheels Europe AB

6.3 Reklamation & servicefrågor

- Vänd dig till mail@ewheels.se för reklamation och servicefrågor.

7 APP - KINGSONG

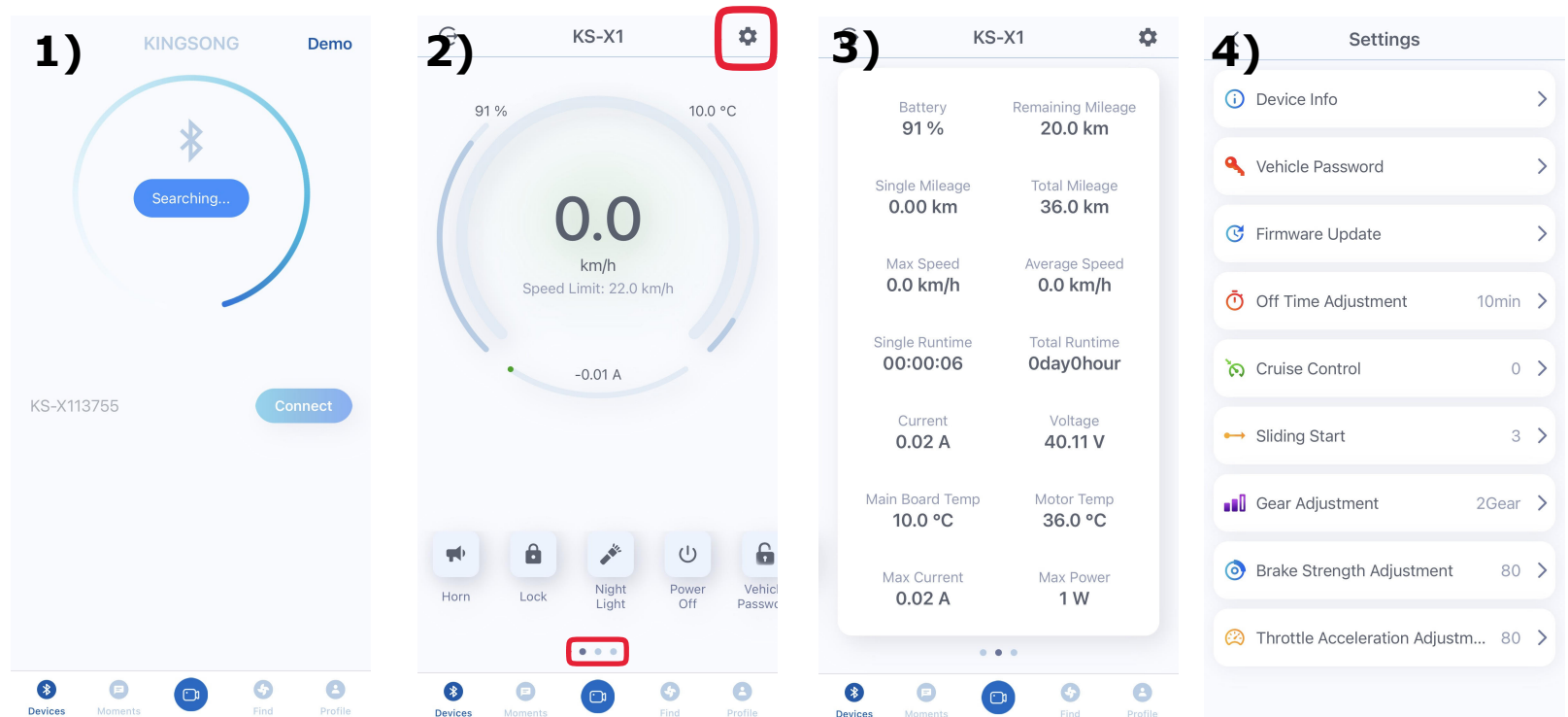
Denna sparkcykeln är utrustad med bluetooth och möjlighet för att koppla till en app. Appen som är kompatibel med din el sparkcykel hittar du under namnet "KingSong" i både Appstore och Google Play. Du kan använda QR-koden nedan till vänster för att hitta den. Android kan ladda ned via: www.kingsong.com/list-30.html

I appen får du bland annat information om hastigheten live och mer noggrann batterinivå. Du har även ett par andra inställningar och funktioner som kan vara användbara. Appen uppdateras hela tiden med nya funktioner som du kan nyttja. Detta inkluderar uppdateringar för sparkcykeln med jämna mellanrum.

App Store:



Google Play:



1. För att koppla till appen måste sparkcykeln vara på och den vill då komma upp som en möjlig tillkoppling.
2. Efter tillkoppling kommer du till denna meny. Överst till höger hittar du inställningar. Swipe till höger för att komma till översikts panelen.
3. I översikts panelen kan du se allt från hur långt sparkcykeln körts totalt, till hur batteriet och motorns tillstånd ser ut.
4. Här du inställningarna. Uppdatera firmware och anpassa sparkcykeln till din användning.



SV

8 KONTAKTA OSS

I Europa:

E-Wheels Europe AB

Adress:

Datavägen 31
436 32 Askim

Email:

mail@ewheels.se
service@ewheels.se

Hemsida:

<https://www.ewheels.se>

I Norge:

E-Wheels Norge AS

Adress:

Betongveien 12
3302, Hokksund

Email:

mail@e-wheels.no
service@e-wheels.no

Hemsida:

<https://www.E-Wheels.no>



E-WHEELS



SV

9 SÄKER AVFALLSHANTERING

Denna produkt får inte kasseras genom förbränning, deponi eller bland hushållsavfall. Felaktigt avfallshandling av batteriet i denna produkt kan leda till uppvärmning eller antändning av batteriet, vilket kan leda till allvarliga personskador. De ämnen som finns i batteriet utgör kemiska faror för miljön. E-Wheels produkter måste levereras till ett återvinningscenter för elavfall.

Lokala bestämmelser och lagar om återvinning och bortskaffande av litiumjonbatterier och / eller produkter som innehåller det varierar beroende på land, stat och lokal myndighet. Du måste kontrollera lagar och föreskrifter som motsvarar var du bor för att kasta batteriet och / eller enheten på rätt sätt. Det är användarens ansvar att kassera sitt avfall i enlighet med lokala bestämmelser och lagar. För mer information om var du ska kassera batterier och elektriskt eller elektroniskt avfall, kontakta ditt lokala eller regionala avfallshandling kontor, din hushållsavfall tjänst eller din återförsäljare.



CONTENTS

- 1 The Main Parts & Technical specifications
 - 1.1 The Main Parts – E2S V2
 - 1.2 Technical Specifications - E2S V2
 - 1.3 The Main Parts – E2S V2 Pro
 - 1.4 Technical Specifications - E2S V2 Pro
 - 1.5 The Main Parts – E2S V2 MAX
 - 1.6 Technical Specifications - E2S V2 MAX
 - 1.7 The Main Parts – E3
 - 1.8 Technical Specifications - E3
 - 1.9 The Main Parts – E4
 - 1.10 Technical Specifications - E4
2. Safety instructions
3. Operational Instructions
 - 3.1 Folding & Unfolding
 - 3.2 Display & Error Codes
 - 3.3 Riding Instructions
 - 3.3.1 Before Riding
 - 3.3.2 Riding
 - 3.3.3 Breaking
4. Maintenance
 - 4.1 Tires
 - 4.2 Battery
 - 4.3 Retightening of Screws
 - 4.4 Breaks
 - 4.5 Charger
5. Winter storage
 - 5.1 When storing
 - 5.2 After storage
6. Warranty Policy
 - 5.1 Warranty Scope
 - 5.2 Warranty Limitations
 - 5.3 Warranty application Process
7. App - KingSong
8. Contact Us
9. Safe Waste Disposal



EN

1.1 E2S V2



- 1) LCD-display
- 2) Accelerator
- 3) Bell
- 4) Brake handle
- 5) Front light
- 6) Folding mechanism
- 7) Attachment hook for steering column
- 8) Back light
- 9) Rear brake disk
- 10) Rear air tire
- 11) Front air tire
- 12) Parking stand
- 13) Motor
- 14) Charging port
- 15) Rear fender
- 16) Front fender

For spare parts go to www.e-wheels.no

E-WHEELS



1.2 Technical Specifications - E2S V2

Model	V2
Motor Power	350W Nominal (700W Maximum effect)
Motor Type	DC brushless motor
Maximum Load	125kg
Material	Aluminum Alloy
Speed	20km/h or 30km/h
Dimensions When Unfolded	1130x430x1180mm
Dimensions When Folded	1130x430x480mm
Wight	12kg
Distance Range	25km, depending on drivers weight, speed, temperature, terrain, air pressure(tires), riding mode
Brakes	Rear Disk Brake + EABS
Frame Width	14.5cm
Battery Voltage	36V
Battery Capacity	7.8Ah
Battery Type	Lithium Battery
Input voltage	AC100-240V
Output Voltage	1.5A
Charing Time	5.5h
IP-Grade	IP-56
App	Yes
Tire Dimensions	8.5"
Tire Type	8.5" Front & rear air tires
Display	LCD display
Cruise Control Mode	Available



EN

1.3 E2S V2 Pro



- 1) LCD-display
- 2) Accelerator
- 3) Bell
- 4) Brake handle
- 5) Front light
- 6) Folding mechanism
- 7) Attachment hook for steering column
- 8) Back light
- 9) Rear brake disk
- 10) Rear air tire
- 11) Front air tire
- 12) Parking stand
- 13) Motor
- 14) Charging port
- 15) Rear fender
- 16) Front fender

For spare parts go to:
Norway: www.e-wheels.no
Europe: www.ewheels.se





EN

1.4 Technical Specifications - E2S Pro

Model	Pro
Motor	500W Nominal (1000W Maximum effect)
Motor Type	DC brushless motor
Maximum Load	125kg
Material	Aluminum Alloy
Speed	20km/h or 30km/h
Dimensions When Unfolded	1130x430x1170mm
Dimensions When Folded	1130x430x490mm
Weight	14kg
Distance Range	45km, depending on drivers' weight, speed, temperature, terrain, air pressure, riding mode
Brakes	Rear Disk Brake + EABS
Frame Width	14.5cm
Battery Voltage	36V
Battery Capacity	12.8Ah
Battery Type	Lithium Battery
Input Voltage	AC100-240V
Output Voltage	1.5A
Charging Time	6h
IP-Grad	IP-56
App	Yes
Tires Dimensions	8.5"
Tire Type	8.5" Front & rear air tires
Display	LCD display
Cruise Control Mode	Available



EN

1.5 E2S V2 MAX



- 1) LCD-display
- 2) Accelerator
- 3) Bell
- 4) Brake handle
- 5) Front light
- 6) Folding mechanism
- 7) Attachment hook for steering column
- 8) Back light
- 9) Front drum brake
- 10) Rear air tire
- 11) Front air tire
- 12) Parking stand
- 13) Motor
- 14) Charging port
- 15) Rear fender
- 16) Front fender

For spare parts go to:
Norway: www.e-wheels.no
Europe: www.ewheels.se





EN

1.6 Technical Specifications - E2S MAX

Model	MAX
Motor	600W Nominal (1200W Maximum effect)
Motor Type	DC brushless motor
Maximum Load	125kg
Material	Aluminum alloy
Speed	20km/h or 40km/h
Dimensions When Unfolded	1170x470x1210mm
Dimensions When Folded	1170x470x530mm
Weight	19kg
Distance Range	60km, depending on drivers' weight, speed, temperature, terrain, air pressure, riding mode
Brakes	Front drum brake + EABS
Frame Width	17 cm
Battery Voltage	48V
Battery Capacity	13.5Ah
Battery Type	Lithium Battery
Input Voltage	AC100-240V
Output Voltage	2A
Charing Time	7h
IP-Grad	IP-56
App	Yes
Tire Dimensions	10"
Tire Type	10" Front & rear air tires
Display	LCD display
Cruise Control Mode	Available



EN

1.7 E3



- 1) LCD-display
- 2) Accelerator
- 3) Bell
- 4) 2x Brake handle
- 5) Front light
- 6) Folding mechanism
- 7) Attachment hook for steering column
- 8) Back light
- 9) Front drum brake
- 10) Rear brake disk
- 11) Rear air tire
- 12) Front air tire
- 13) Parking stand
- 14) Motor
- 15) Charging port
- 16) Rear fender
- 17) Front fender

For spare parts go to:
Norway: www.e-wheels.no
Europe: www.ewheels.se





1.8 Technical Specifications - E3

Model	E3
Motor	500W Nominal (100W Maximum effect)
Motor Type	DC brushless motor
Maximum Load	125kg
Material	Aluminum Alloy
Speed	20km/h or 40km/h
Dimensions When Unfolded	1100x620x1180mm
Dimensions When Folded	1100x180x480mm
Weight	18kg
Distance Range	50km, depending on drivers' weight, speed, temperature, terrain, air pressure, riding mode
Brakes	Front drum brake and rear disk brake + EABS
Frame Width	18 cm
Battery Voltage	48V
Battery Capacity	10Ah
Battery Type	Lithium Battery
Input Voltage	AC100-240V
Output Voltage	2A
Charing Time	6h
IP-Grad	IP-54
App	Yes
Tire Dimensions	8.5"
Tire Type	8.5" front & rear air tires
Display	LCD display
Cruise Control Mode	Available



EN

1.9 E4



- 1) LCD-display
- 2) Accelerator
- 3) Bell
- 4) 2x Brake handle
- 5) Front light
- 6) Folding mechanism
- 7) Attachment hook for steering column
- 8) Back light
- 9) Front drum brake
- 10) Rear brake disk
- 11) Rear air tire
- 12) Front air tire
- 13) Parking stand
- 14) Motor
- 15) Charging port
- 16) Rear fender
- 17) Front fender

For spare parts go to:
Norway: www.e-wheels.no
Europe: www.ewheels.se





EN

1.10 Tekniske Spesifikasjoner for E4

Modell	E4
Motor	600W Nominal (1200W Maximum effect)
Motor Type	DC brushless motor
Maximum Load	125kg
Material	Aluminum Alloy
Speed	20km/h or 40km/h
Dimensions When Unfolded	1190x620x1180mm
Dimensions When Folded	1100x180x480mm
Weight	19kg
Distance Range	50km, depending on drivers' weight, speed, temperature, terrain, air pressure, riding mode
Brakes	Front drum brake and rear disk brake + EABS
Frame Width	16 cm
Battery Voltage	48V
Battery Capacity	10Ah
Battery Type	Lithium Battery
Input Voltage	AC100-240V
Output Voltage	2A
Charing Time	6h
IP-Grad	IP-54
App	Yes
Tire Dimensions	10"
Tire Type	10" Front & rear air tires
Display	LCD display
Cruise Control Mode	Available

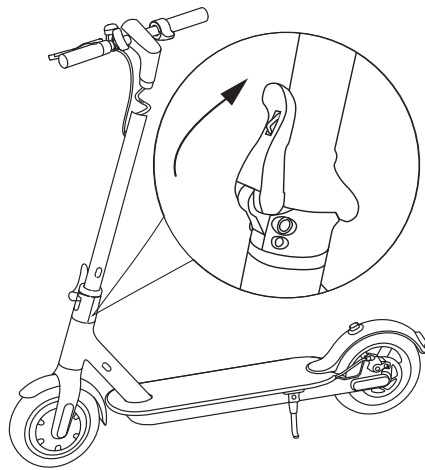


2 SAFETY INSTRUCTIONS

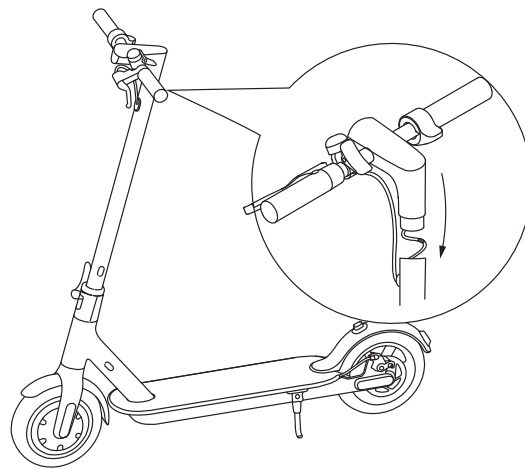
- The E-series by E-Wheels are personal transport vehicles, and each vehicle is designed for one person only. Please do not carry passengers on your electric scooter.
- Please wear a safety helmet and necessary safety equipment when riding the electric scooter.
- Do not ride the electric scooter on unsafe surface, such as ice or oil, or off road/curbs.
- Please practice in an open and traffic-free area on gear level 1 before riding on public roads and sidewalks.
- Please keep both hands on the handlebar, and both feet on the standing board during your ride. Do not jump on the standing board.
- Do not turn of the motor during your ride.
- Do not try to ride over gaps bigger than 3 cm, and do not ride up/down curbs. This may cause injury to the rider or damage to the vehicle. It is always better to carry the vehicle over obstacles and/or road bumps.
- Make sure to always slow down when approaching rough or bumpy roads. If the conditions are too rough, you should consider stopping the vehicle and rather walk with your scooter.
- A user must adjust the height of the handlebar tube according to their height to ensure a safe, stable, and comfortable ride.
- It is recommended to not use your electric scooter in weather conditions where the temperature is below -5°C.
- Do not ride in or over water ponds.
- Do not ride your bike in adverse weather conditions like rain, snow, or windstorms to prevent accidents. If riding in these conditions, never exceed the speed of 10km/h.
- If the electric scooter is not used for a period of 1 month or longer (for example during winter storage), make sure to charge it regularly and at least once a month. Never leave the battery flat, and never charge the battery to its maximum during storage.
- When unfolding the electric scooter make sure you push in the handler/lever of the folding mechanism, and make sure it is tight before usage.
- Do not ride your scooter under the influence of alcohol or other substitutes. Although there may not be a limit for intoxication, you can still be charged based on discretionary assessments.
- Do not use the electric scooter if slack occurs either in the folding mechanism or in the steering. This must be adjusted immediately. In need of help, contact us. If not adjusted the slack will worsen and parts will take damage. This could potentially cause injury to the driver as the product can be damaged. How often the product needs maintenance depends on the usage of the product.
- Do not ride the electric scooter with little to low air pressure in the tires. This is harmful to the product and could potentially cause injury to the driver. This will cause damage to the tubes, tires and could potentially destroy the rim. Punctures are not covered by warranty.
- This is a transport vehicle, do not use the scooter for jumping, tricks, etc.
- Do not ride the scooter up or down stairs, etc.

3 OPERATIONAL INSTRUCTIONS

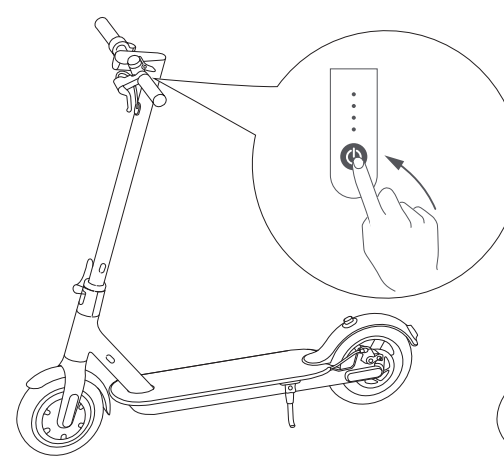
3.1 Folding & Unfolding



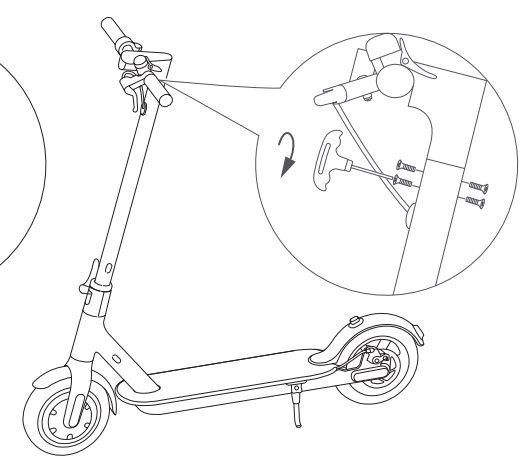
1. Tilt the steering column all the way up. Then tilt the elongated mounting lever up and rotate the black clamp (plastic ring)



2. Insert the handlebar/steering into the steering column, make sure no wires are pinched or disconnected.



3. Make sure everything is connected by turning on the scooter. Long-press the power button until the display lights up. To turn off the scooter, long-press the power button until the display turn dark. The scooters light turns on/off by simply short pressing the power button once.



4. Use the hex key to attach the four (six for MAX) screws. Tighten all screws slightly, then gradually tighten them little by little. Make sure you do not tighten the screws too hard and thus damage the threads.

NB! Fill with air BEFORE the first ride and maintain it at around 3-4 bar.

3.2 Display & Error Codes

Display - power button

- Hold down the power button (long press) to turn the scooter on and off.
- To turn on the lights the scooter must be turned on, and the power button must be short pressed once.
- To alternate between different modes, short press the power button twice (quickly).

Display Functions

Speedometer, power indicator, error code indicator, on/off -button for light, cruise control, gear change, and gear indicator.

Error codes - For questions regarding error codes, send your inquire to:

Norway: service@e-wheels.no

Europe: mail@ewheels.se

Error codes are easily recognized as they show an "E-" followed by a number in the display. All error codes have different meanings and are listed below:

- E1 - Electrical components** - Troubleshooting - Find out which electrical component has a defect (display, motherboard, etc)
- E3 - Motor fault** - To possibilities: 1. The motor could be incorrectly connected to the motherboard. 2. The motor must be replaced.
- E4 - Brake handle** - Brake sensor has a defect, the brake handle must be replaced.
- E5 - Gas accelerator** - Gas accelerator must be replaced.
- E51 - The product needs service**, send an inquire to: 1. *Norway*: service@e-wheels.no or 2. *Europe*: mail@ewheels.se
- E52 - Incorrect start**. Occurs if the scooter is being turned on while in speed or while braking. If this occurs otherwise, contact us.
- H1 - Motor temperature high** - Turn off and let it cool down. If the error code reoccurs, deliver the scooter for service.
- H2 - Motherboard high temperature** - Turn off and let it cool down. If the error code reoccurs, deliver the scooter for service.
- H3 - Motherbard extreme high temperature** - Turn off and let it cool down. If the error code reoccurs, deliver the scooter for service.
- BH - Battery over-voltage** - Drive two minutes uphill/straight → regeneration/braking can then be used without error codes.
- BL - Low battery voltage** - Battery must be charged before the scooter can be used.
- BP - Battery over-voltage** - Drive two minutes uphill/straight → regeneration/braking can then be used without error codes.
- S1 - Short circuit in live conductors** - Deliver for service.
- SN - Wrong serial number** - Deliver for service
- IR - General error**- Deliver for service



Speedometer

Unit: KM/H

Speed signal comes from the motor via the controller to the display.
The indicated speed depends on the motor signal and the wheel diameter.

Gear Switch

Short press the power button twice to switch between the following gears: 1 – eco (slow), 2 – drive (medium, only for PRO & MAX), 3 – sport (fast). The higher the gear, the higher the speed.

Lights control

To turn on the lights the scooter must be turned on, and the power button must be short pressed once. Rear lights are lit automatically when braking.

Cruise Control Function

Cruise control can easily be activated in the KingSong app. When riding the scooter, keep the acceleration handle pressed with the same pressure for 5 seconds to activate the cruise control mode. Use the brake handle to deactivate the cruise control mode.

Start mode selection

For safety purposes all E2S models are set by default to non-zero start mode, meaning the motor will not start until you kick start the scooter and pass the speed of 3km/h. This can be altered in the app:

NON – Non-zero start mode (must be kick started)

ZERO – Zero start mode (the motor will start even when the scooter stands still).



3 OPERATIONAL INSTRUCTIONS

Always check the electric scooter before use. Check the brakes, make sure everything is tight, check the air pressure and always use safety equipment.

3.3 Riding Instructions

3.3.1 Before riding

- Choose a suitable venue for riding, get familiar with your scooter.
- Assemble the electric scooter according to the instructions. We recommend you to always wear safety equipment.
- Make sure there is no slack in the steering column. If there is any, adjust it straight away and before use.
- Make sure you are familiar with the brake, brake length, and how the product behaves when braking before riding among people/in traffic. Test first with low speeds and work your way up to a full emergency stop at high speed.

3.3.2 Riding

- Long press the power button to turn on the electric scooter.
- For safety purposes, all E2S models has a safe start design meaning the motor can start only when the speed of the vehicle is above 3km/h (can be adjusted in the KingSong app). This prevents the motor from starting if the accelerator is being pressed by mistake. To start the ride put one foot on the standing board and the other on the ground. Then kick start the scooter like a normal kick scooter. When the scooter is in motion and its speed is above 3km/h, gently use the gas accelerator to start the motor.
- It is extremely important to maintain a good and active weight balance on the standing board. Keep one foot in front and one foot on the back of the board. When accelerating, distribute the weight more to the front foot. When braking, distribute the weight more to the rear foot. This is to avoid wear on the handlebar. As a result of the Principle of Leverage, the force loaded at the bottom of the steering column will be enormously when fully accelerating or braking if you pull and lean on the steering/handlebars. This is avoided with active weight balance.
- Remember to use different gears when driving. Use the bell and the light when needed.
- Be aware of the cruise control mode. Cruise control is activated when the gas accelerator is being pressed with the same pressure for 5 seconds.
- Be aware of the possibility of unpredictable, sudden obstacles on the road. Be rational regarding speed and adapt your riding to the conditions and to the surface.

3.3.3 Braking

- When braking, use the brake handle. The mechanical brake as well as the electric motor brake will be activated when using the brake handle. If the handle is too easy to depress, the brakes must be adjusted.
- The more pressure you use, the greater the braking force. Be aware that in the event of an emergency brake, the scooter may slip further, and dangerous situations may arise.
- Avoid emergency braking unless necessary as this leads to worn tires and punctures.



4 MAINTENANCE

Always check the electric scooter before use. Check the brakes, make sure everything is tight, check the air pressure and always use safety equipment.

4.1 Tires

- The E2S series uses elastic rubber tires. When the tires are worn out or punctured, they need to be replaced.
Refill air once a week for frequent use! It is crucial that the tires have the correct air pressure before use. From the box, the tires have around 2 bar air pressure, and will puncture if you do not fill air. Proper air pressure provides better range, top speed, acceleration, climbing abilities and good driving comfort. Most importantly: it drastically reduces the risk of punctures!
- Punctures are not covered by warranty, except from manufacturing defects. In the event of a puncture, due to different air pressures in the tire and the surroundings, air will leak out at the valve as this is the only opening for the air to escape. This usually does not mean that the valve has a defect. To check if the valve has a defect, the tube must be removed and kept under water. Then see where the air seeps out. Avoid curbs, jumping, unbalanced weight distribution + fill air to avoid punctures.
- When using a valve extender: make sure to not over-tighten the extender as the valve may take damage from this.
- Spare parts can be found at: 1. *Norway*: www.e-wheels.no or 2. *Sweden*: www.ewheels.se
- Make it a habit to always check your scooter, check air pressure and make sure all visible screws are tight. It is crucial that all visible screws are re tightened regularly, preferably every week depending on how much you use the product.

4.2 Battery

- The E-Series is equipped with a lithium battery. The average life of the battery is about 1000 cycles. During normal use and good maintenance, the battery life can usually reach more than 1000 cycles.
- Before using the scooter for the first time, it is extremely important to fully charge the battery.
- Try to always keep at least 10% and avoid fully draining the battery before charging it.
- Do not leave the scooter with a flat battery for several hours. Charge the scooter as soon as possible.
- When storing your scooter for a longer period of time, it is crucial that the battery percentage is at 50% minimum and 80% maximum. It is extremely important to charge the scooter at least once a month. If not the battery will take damage.
- Always use the original charger when charging your scooter.
- Do not leave your scooter in areas colder than -5°C, and do not leave it in the middle of the sun (rather keep it in the shadow).
- Lithium batteries must be handled with extreme care. Overcharging, damage or overheating can cause a fire. Always be awake and present when charging the scooter and do not leave it to charge overnight.
- Do not use, charge, or leave a damaged battery unattended, follow the disposal protocols immediately and have it delivered so that it is disposed of correctly.



4.3 Retightening of screws – extremely important!

- Do not use the product if slack occurs either in the folding mechanism or in the steering. This must be adjusted immediately. Contact us in need of help. If not adjusted the slack will worsen and parts will take damage. This could potentially cause injury to the driver as the product can be damaged. How often the product needs maintenance depends on the usage of the product.
- **How to avoid slack in the steering column?** It is extremely important to maintain a good and active weight balance on the standing board. Keep one foot in front and one foot on the back of the board. When accelerating, distribute the weight more to the front foot. When braking, distribute the weight more to the rear foot. This is to avoid wear on the handlebar. As a result of the Principle of Leverage, the force loaded at the bottom of the steering column will be enormously when fully accelerating or braking if you pull and lean on the steering/handlebars. This is avoided with active weight balance.
- Make sure to regularly check and tighten all screws when needed. For frequent use, please check once every 1-2 weeks. This also depends on the type of surface you're riding on, for example will use on cobblestones lead to more frequent need for tightening.

4.4 Brakes

Instructions for maintenance and testing of the brake

- The brake must be adjusted and tightened when needed. Contact us for guidance.
- Always check the brake before using the product. If it does not brake sufficiently, then the issue must be resolved before using the product.
- Products with disc brakes must replace brake pads when needed. You can order brake pads at www.e-wheels.no (Norway) or www.ewheels.se (Europe)

4.5 Charger

Charging Instructions

- Insert the plug from the charger into the power socket (AC110V-230V).
- Open the charging port cover on the electric scooter and insert the charging connector into the charging port.
- The E-wheels charger have a built-in timing function for when the battery is fully charged. The charger light is red to indicate that charging is in progress. When the lamp changes from red to green, it indicates that the battery is fully charged.
- Make sure to place the scooter in a dry and well ventilated rom/area when charging the battery.

5 WINTER STORAGE



EN

5.1 When storing

1. Clean the product with a slightly damp cloth. Remove dirt that may have settled on the product. Feel free to use wet wipes, a tooth brush or Q-tips to reach difficult spots.
2. It is extremely important to use salt removers or similar products if the scooter has been used on salted roads and pavements. This to prevent corrosion. NB! Damages caused by salt is not covered by warranty.
3. Spray WD40 on moving parts and bolts (do not use on plastic).
4. The battery should be charged to 60-80%. NB! Charge to maximum 80%, lithium batteries must not be stored fully charged, nor with low battery percentage.
5. Fill the tires to their recommended air pressure (3.4 – 4 bar, or 50-60psi).
6. Store your electric scooter in a dry place, the temperature should be between 5-20°C
7. **It is crucial to charge the scooter at least once a month, to around 60-80%.** If not, the battery will take damage. Lithium batteries follows a process that constantly needs to run in order for them to stay alive. This process “feeds” of the power, and the battery percentage therefore decreases by time. When the battery percentage is too low, the battery will eventually feed from its own battery cells to stay alive.
This is what damages the battery and what causes reduced performance and eventually a defective battery. This applies to all lithium batteries and you should always follow this procedure for all your products with these kinds of batteries. Phones and laptops are examples of products using lithium batteries. The rate at which the battery percentage decreases depends on the temperature of the storage location, avoid therefore storage in cold places.

5.2 After storage

1. Make sure the folding lever is tight when the steering column is in an upright position. Make sure there is no slack or play in the folding mechanism. Tighten the folding mechanism if needed.
2. **How to avoid slack in the steering column?** It is extremely important to maintain a good and active weight balance on the standing board. Keep one foot in front and one foot on the back of the board. When accelerating, distribute the weight more to the front foot. When braking, distribute the weight more to the rear foot. This is to avoid wear on the handlebar. As a result of the Principle of Leverage, the force loaded at the bottom of the steering column will be enormously when fully accelerating or braking if you pull and lean on the steering/handlebars. This is avoided with active weight balance.
3. Make sure to regularly check and tighten all screws when needed. For frequent use, please check once every 1-2 weeks. This also depends on the type of surface you’re riding on, for example will use on cobblestones lead to more frequent need for tightening.
4. Charge the scooter to 100% before your first ride, and leave it charging for an extra hour after the battery is fully charged.
5. Fill the tires to their recommended air pressure (3.4 – 4 bar, or 50-60psi).
6. Always check the brakes before using the product. If it does not brake sufficiently, then the issue must be resolved before using the product.



6 WARRANTY POLICY

6.1 Warranty Scope

- This time limited warranty applies for all the E-series models for a period of 24 months after the first retail purchase. This warranty covers the electronic parts (display, motor, charger, and motherboard) against manufacturing and material defects. For battery: 12 months or 2000km (whichever comes first).
- This warranty extends to the original purchaser only and is non-transferable.

6.2 Warranty Limitations

This limited warranty does not cover any damage to the product caused by:

- Careless use, misuse, abuse, neglect, commercial use, shock, heat, humidity, wrongfully installations when home repairing, punctures, salt, bad maintenance, or modifications on the scooter. No type of external influence will be covered.
- Poor maintenance, incorrect charging, incorrect storage, incorrect use, ie: exceeding maximum weight, height and/or age restriction, riding down stairs, against walls or down/up curbs, other types of extreme sports, etc.
- Accidents, crashes, riding over obstacles, racing, fire, if the product has been submerged under water, high pressure water, earthquakes, falls, oxidation, or chemical corrosion. Water damages are not covered by warranty unless they are a result of manufacturing defects.
- If the product has been tampered with and delivered without its original parts. Faults caused by other equipment.
- Improper packaging or incorrectly returns to the dealer.
- Modification - use of a third party product that has not been purchased by E-wheels Norge AS / E-Wheels Europe AB

6.3 Warranty Application Process

- For warranty and service related inquires, send you inquire to:
- Norway: service@e-wheels.no
- Europe: mail@ewheels.se
-

7 APP - KINGSONG



EN

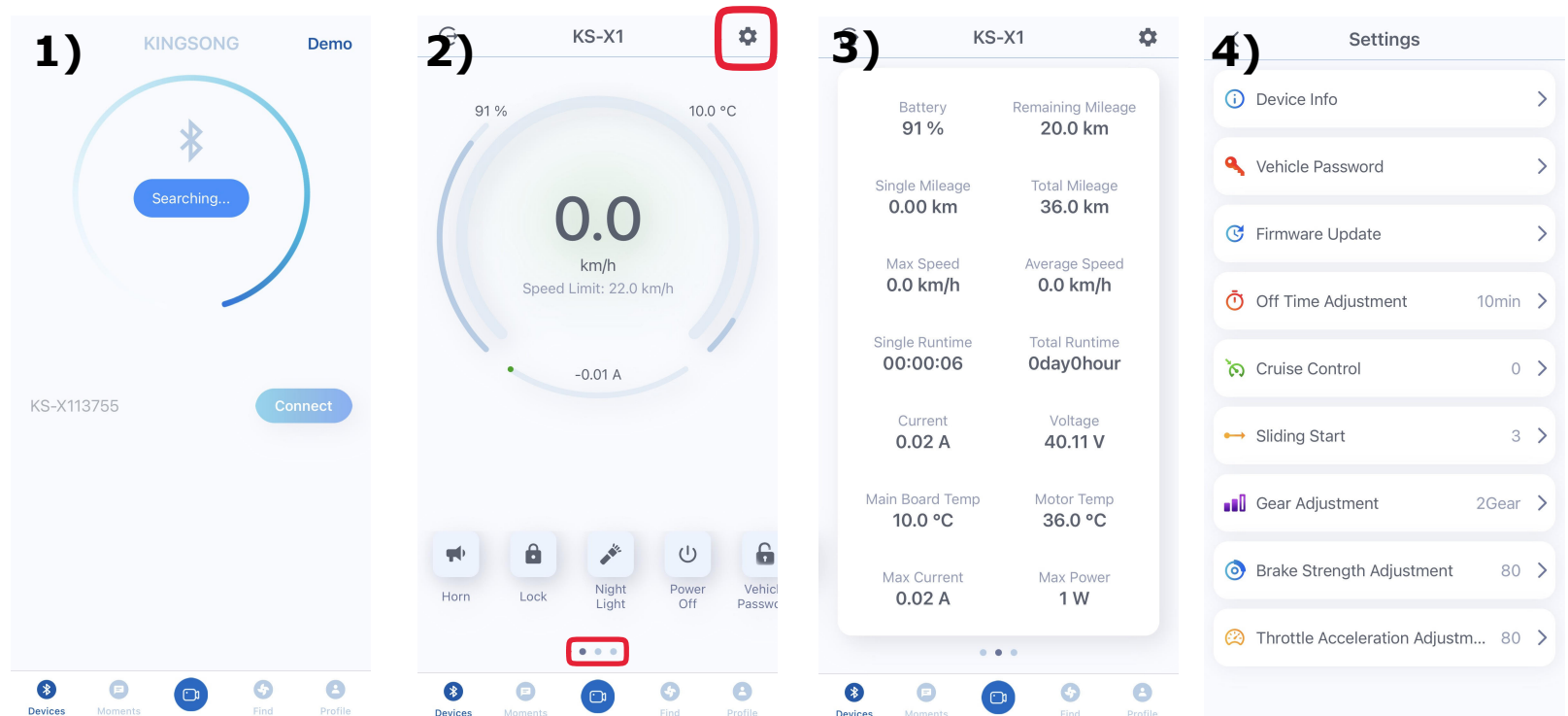
This electric scooter is equipped with Bluetooth and an app. The app is compatible with your electric scooter and can be found under the name "Kingsong" in both the App Store and Google Play. You can use the QR-code on the left to find the app. Android can be downloaded through: www.kingsong.com/list-30.html

In the app, you can amongst other things see a live view of your speed, and a more accurate measurement of your battery level. The app also contains a few other settings and features that can be useful. The app is constantly updated with new features that you as a user can use. This includes regular software updates of the scooter.

App Store:



Google Play:



1. To connect the app, your scooter must be on. The scooter will then show as a possible connecting.
2. After connecting you will enter the menu on above (2). The settings are located in the upper right corner. Swipe right to see the overview panel.
3. In the overview panel you can find everything from how far the scooter has travelled in total, to the condition of the battery and the motor.
4. These are the settings. Update the firmware and adapt your scooter to your own use.



EN

8 CONTACT US

Norway:

E-Wheels Norge AS

Address:

Betongveien 12
3302, Hokksund

Email:

mail@e-wheels.no

service@e-wheels.no

Website:

<https://www.E-Wheels.no>

Europe:

E-Wheels Europe AB

Address:

Datavägen 31
436 32 Askim, Göteborg

Email:

mail@ewheels.se

service@ewheels.se

Website:

<https://www.ewheels.se>



E-WHEELS



9 SAFE WASTE MANAGEMENT

This product must not be disposed of by incineration, landfill, or household waste. Improper disposal of the battery contained in this product may result in heating, tearing or ignition of the battery, which may result in serious injury. The substances contained in the battery present chemical hazards to the environment. E-Wheels products must be delivered to an e-waste recycling center, program or facility. Local regulations and laws regarding the recycling and disposal of lithium-ion batteries and / or products containing them vary by country, state, and local government. You must check laws and regulations that correspond to where you live in order to dispose of the battery and / or device properly. It is the user's responsibility to dispose of their waste in accordance with local regulations and laws.

For further information on where to dispose of batteries and electrical or electronic waste, please contact your local or regional waste management office or your household waste service.